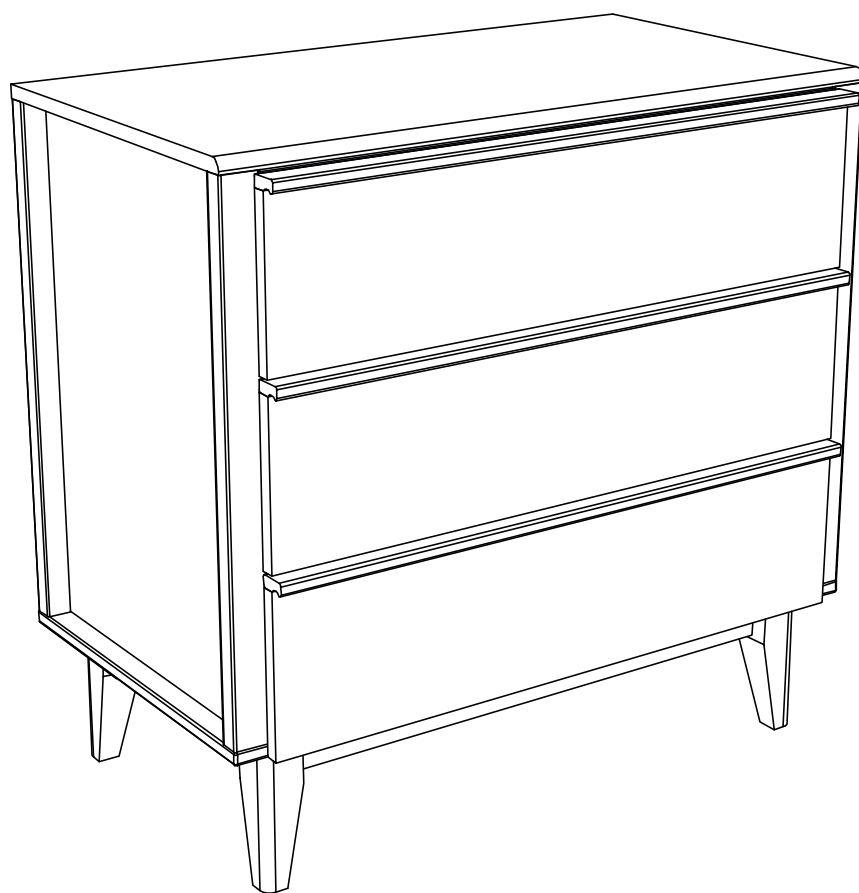


# Troll Nursery

## SCANDY DRESSER



ENG: This Product are made and tested for Domestic use only.

SE: Denna produkt är gjord och testad endast för hushållsbruk.

NO: Dette produktet er laget og testet kun for innenlandsbruk.

FI: Tämä tuote on valmistettu ja testattu vain kotitalouskäyttöön.

DK: Dette produkt er kun lavet og testet til husholdningsbrug.

DE: Dieses Produkt wurde nur für den Hausgebrauch hergestellt und getestet.

FR: Ce produit est fabriqué et testé pour un usage domestique uniquement.

NL: Dit product is alleen gemaakt en getest voor huishoudelijk gebruik.

LT: Šis gaminys pagamintas ir išbandytas tik buitiniam naudojimui.

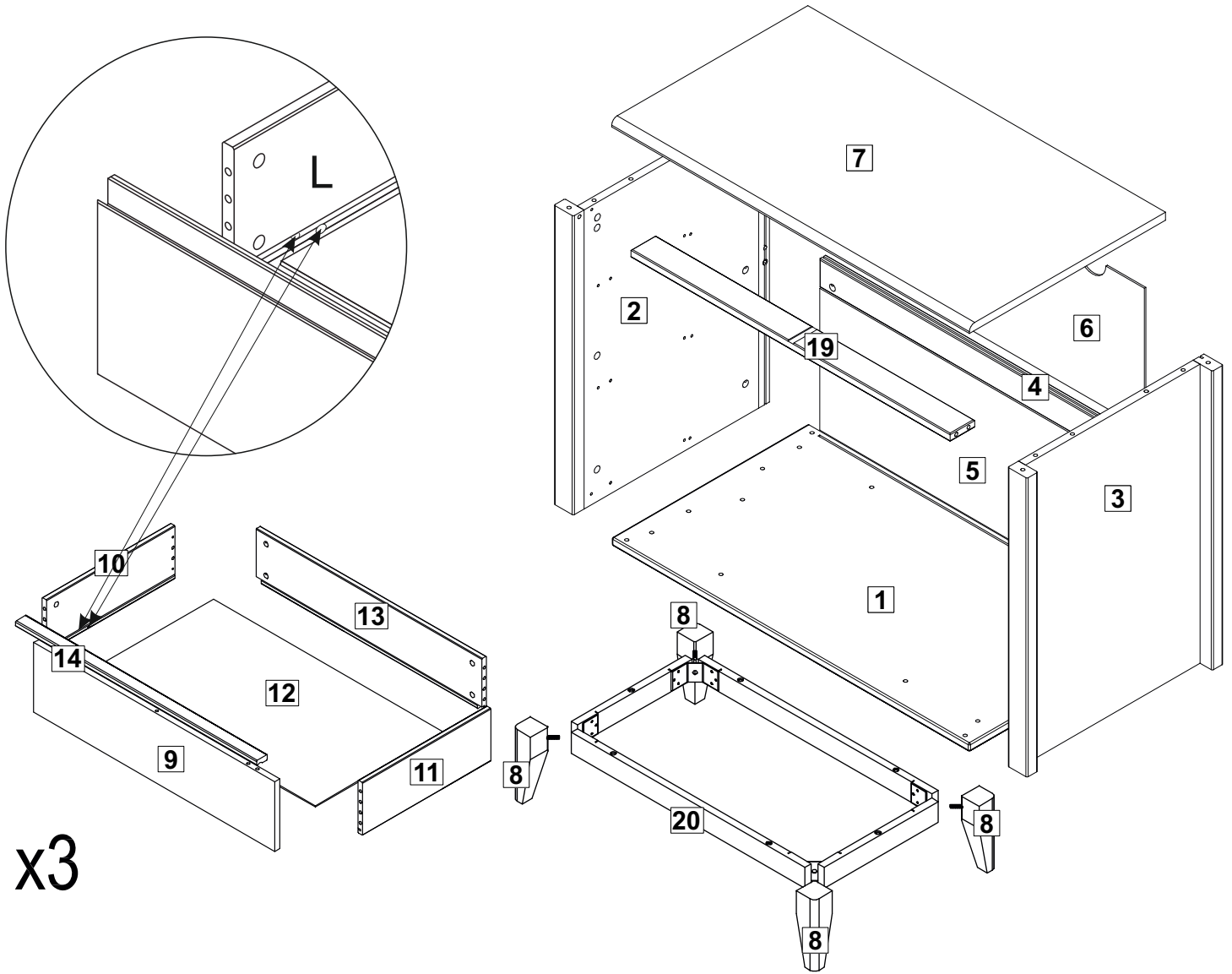
EE: See toode on valmistatud ja testitud ainult koduseks kasutamiseks.

LV: Šis produkts ir izgatavots un pārbaudīts tikai lietošanai mājāsaiņniecībā.

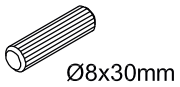
PL: Ten produkt jest wytwarzany i testowany wyłącznie do użytku domowego.

CS: Tento produkt je vyroben a testován pouze pro domácí použití.

# PARTS LIST



A x 50



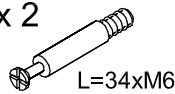
E x 1



K x 8



C x 2



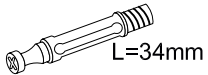
G x 18



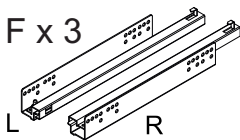
M x 6



B x 39



F x 3



L x 1



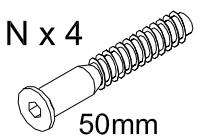
D x 41



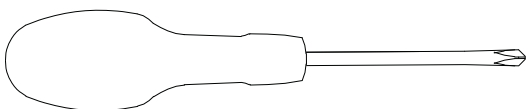
H x 4



N x 4

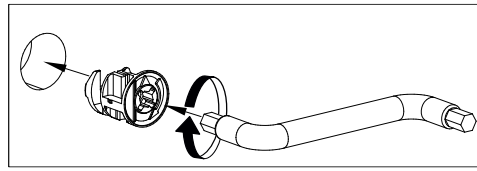
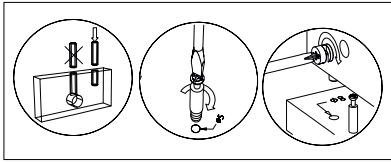


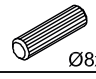
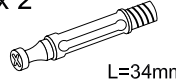


## TOOLS REQUIRED (Not Included)

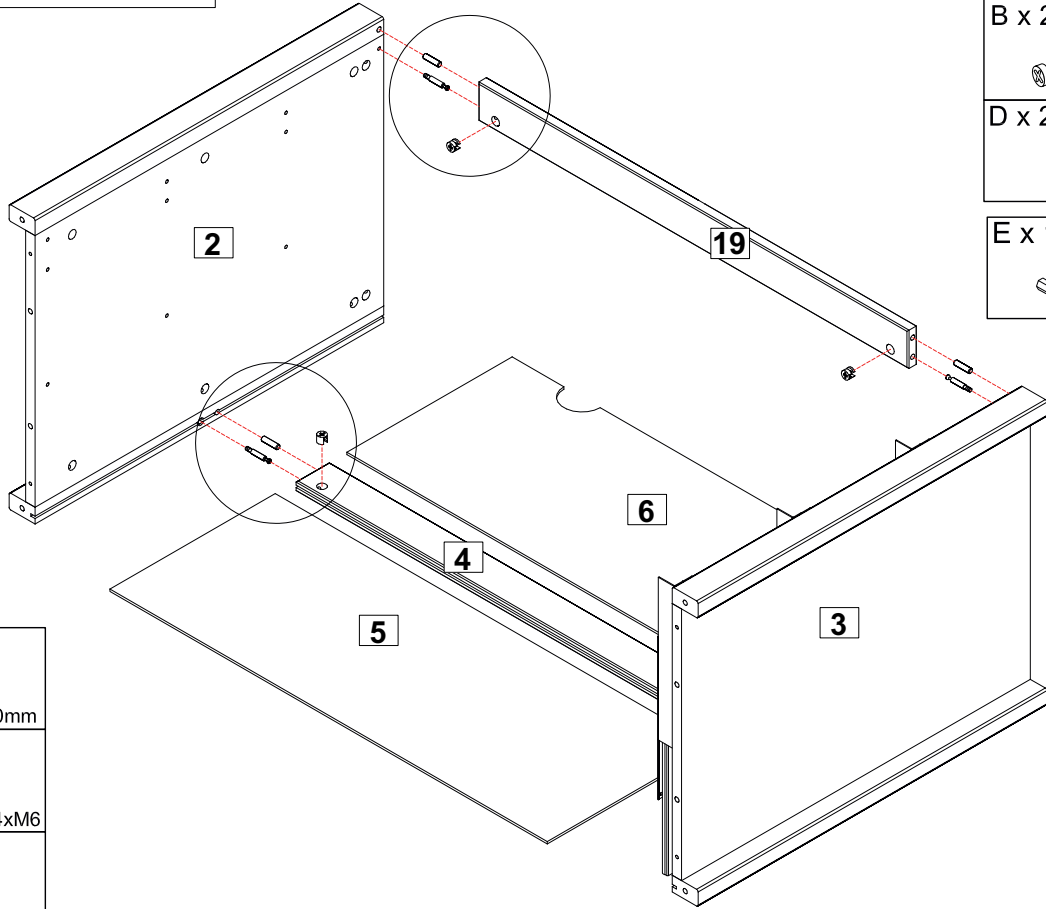


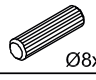
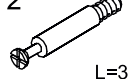

# ASSEMBLING

1



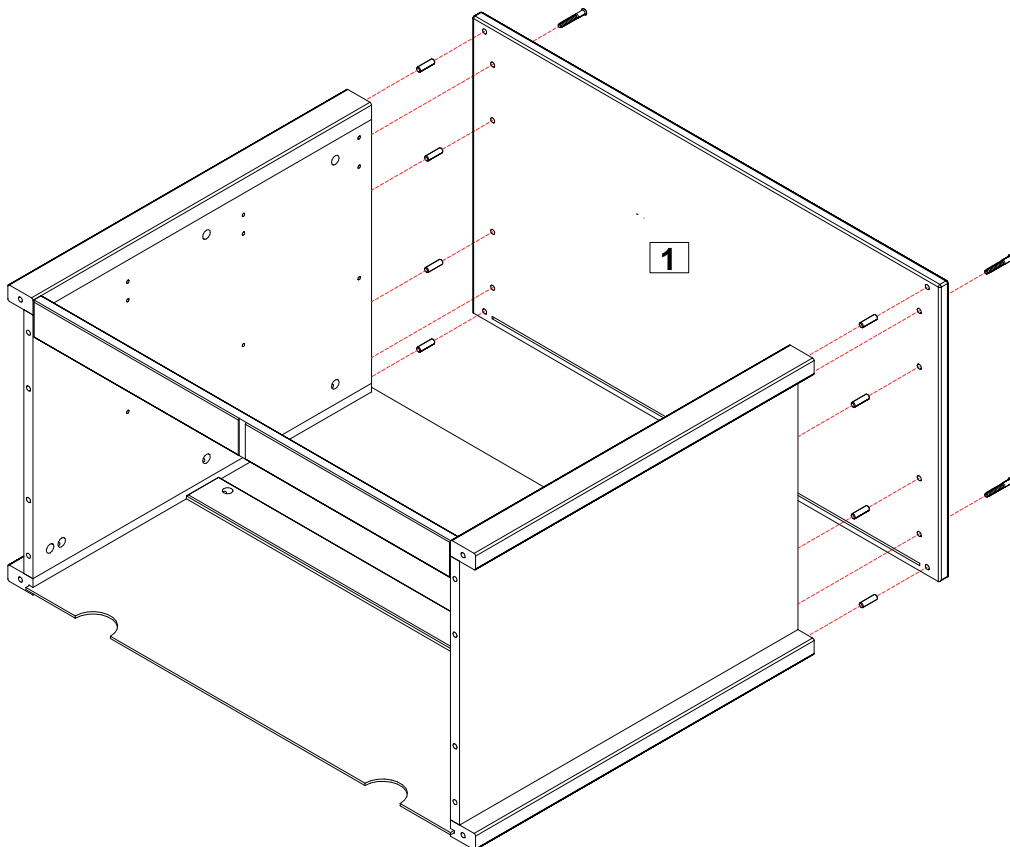
- A x 2  
  
Ø8x30mm
- B x 2  
  
L=34mm
- D x 2  

- E x 1  


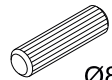
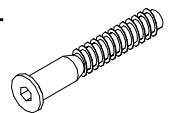



- A x 2  
  
Ø8x30mm
- C x 2  
  
L=34xM6
- D x 2  


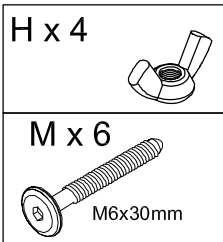
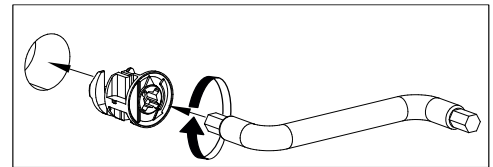
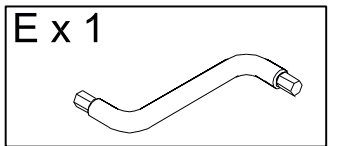
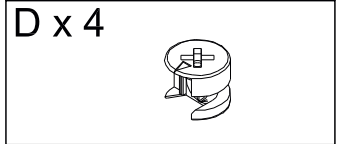
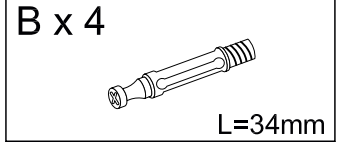
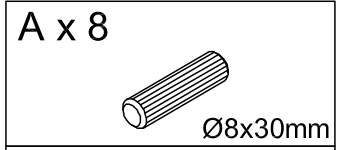
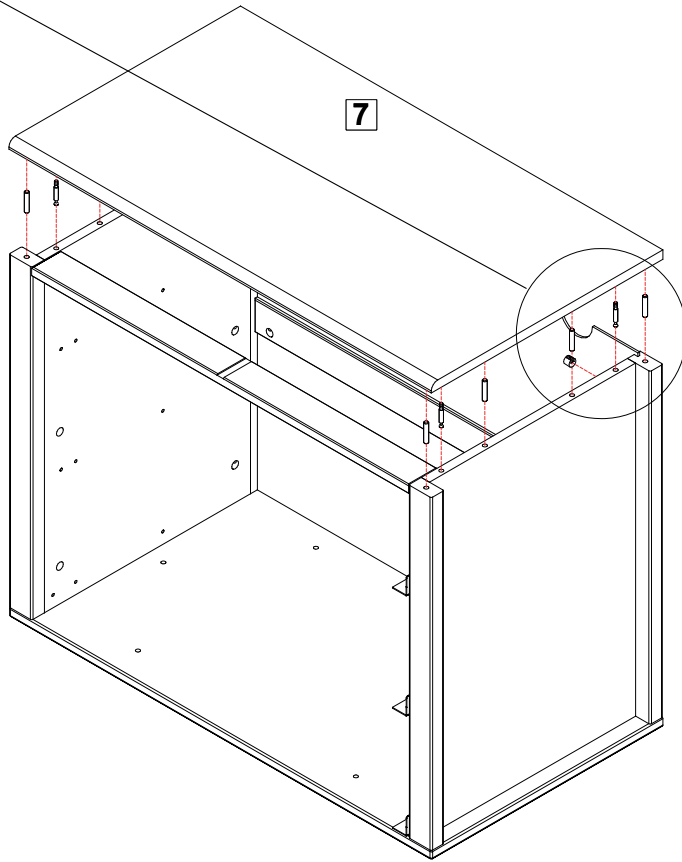
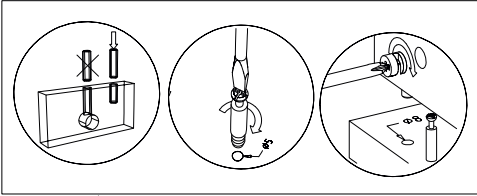


2

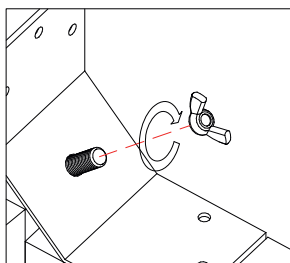
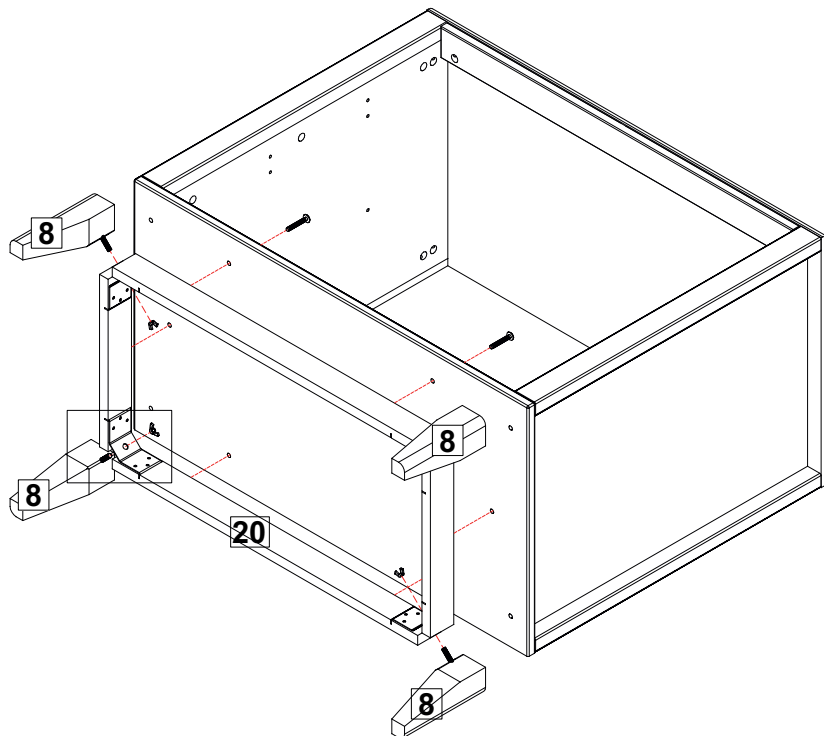


- A x 8  
  
Ø8x30mm
- N x 4  

- E  


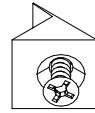
3



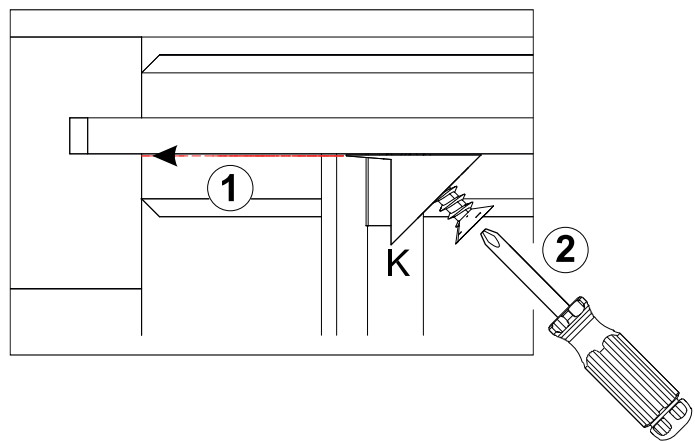
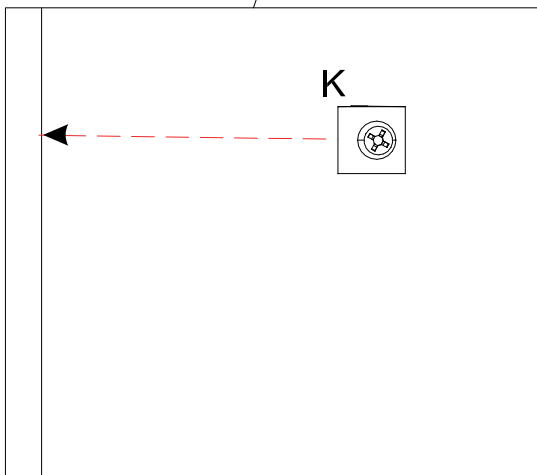
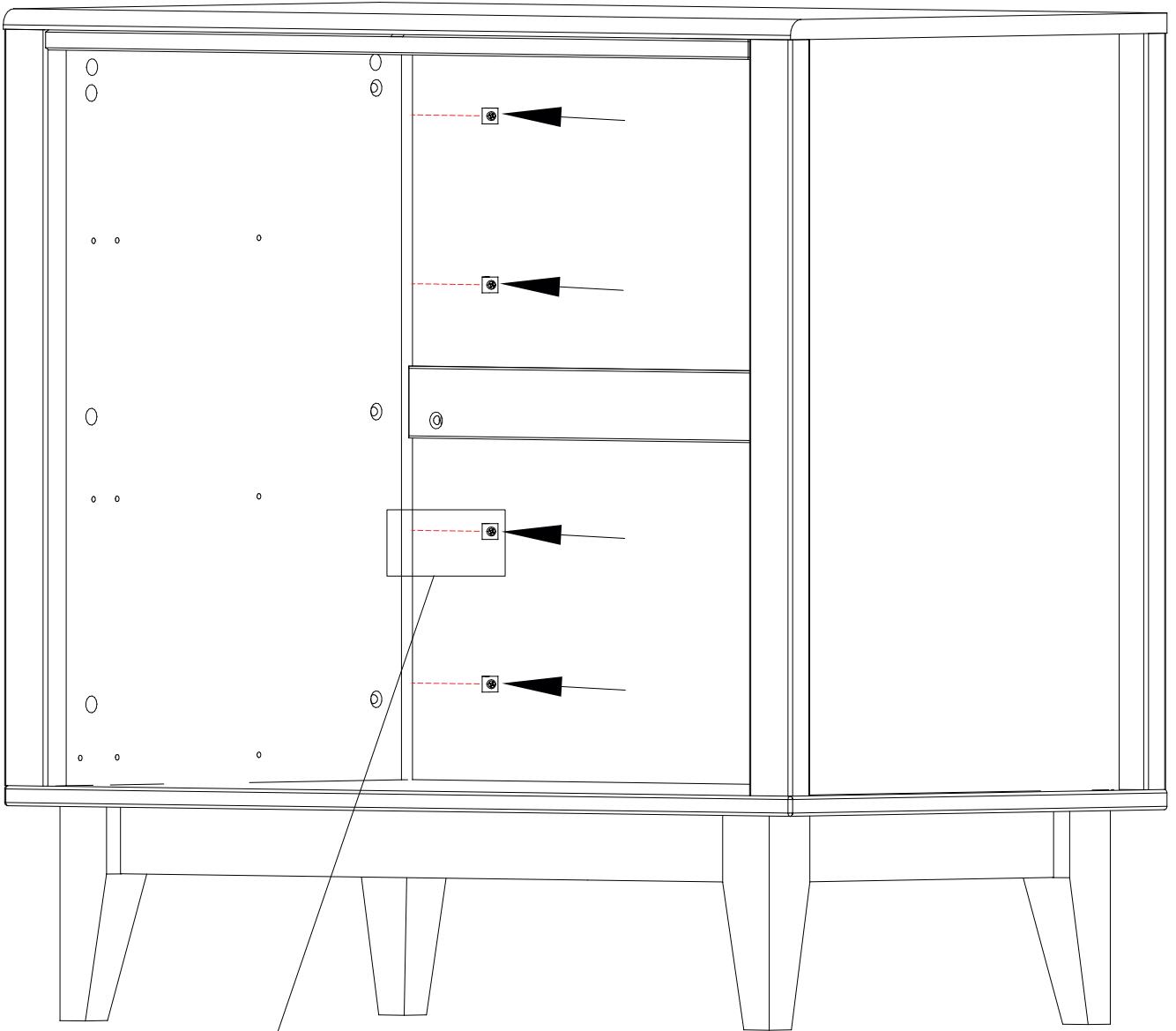
4



K x 8

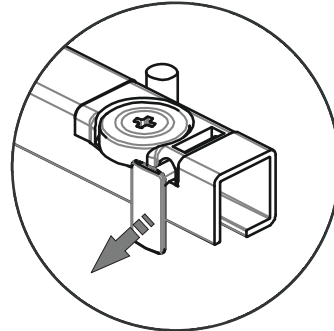
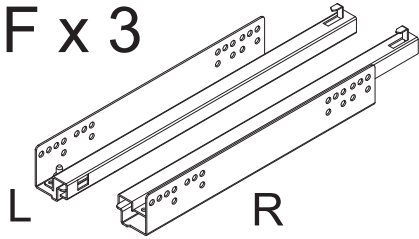


5



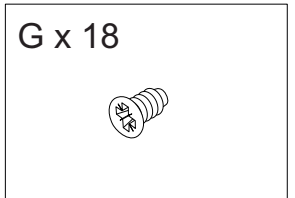
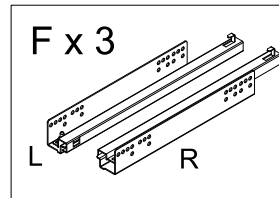
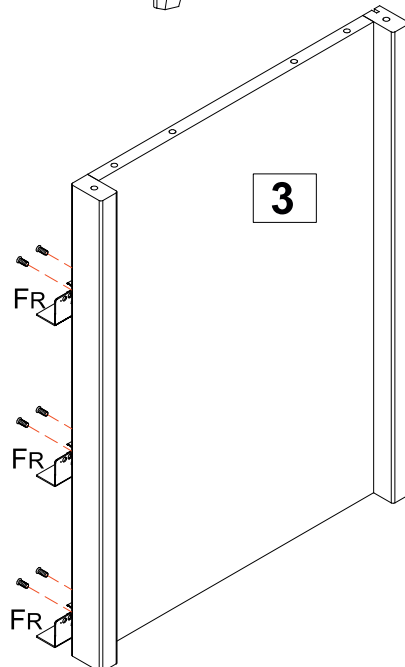
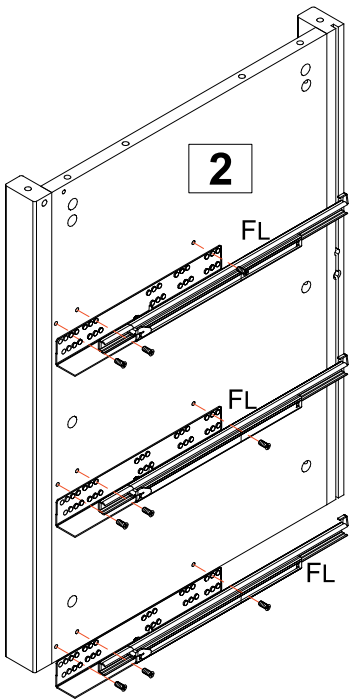
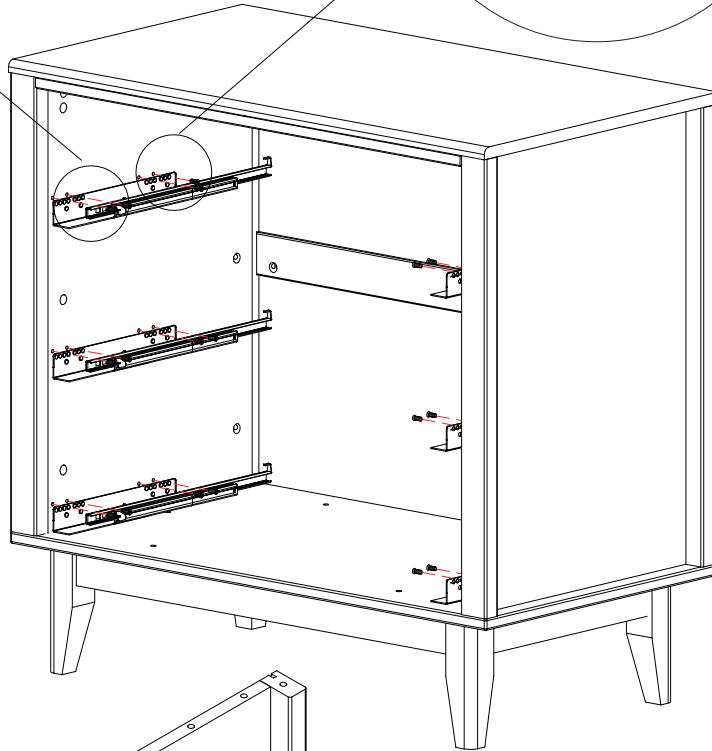
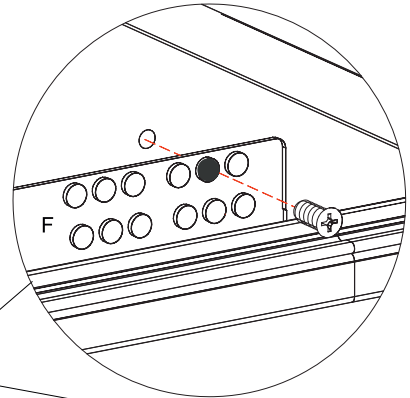
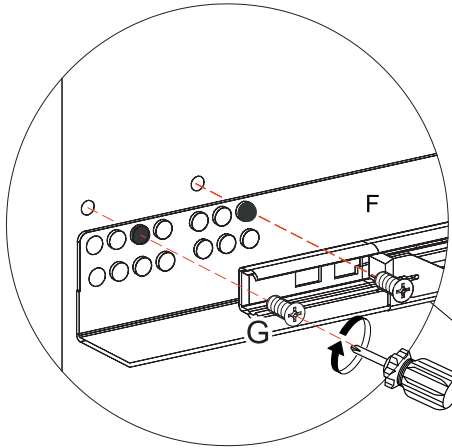
**UNLOCK** Anti-Lift system,  
release the latch to all slides

**F x 3**



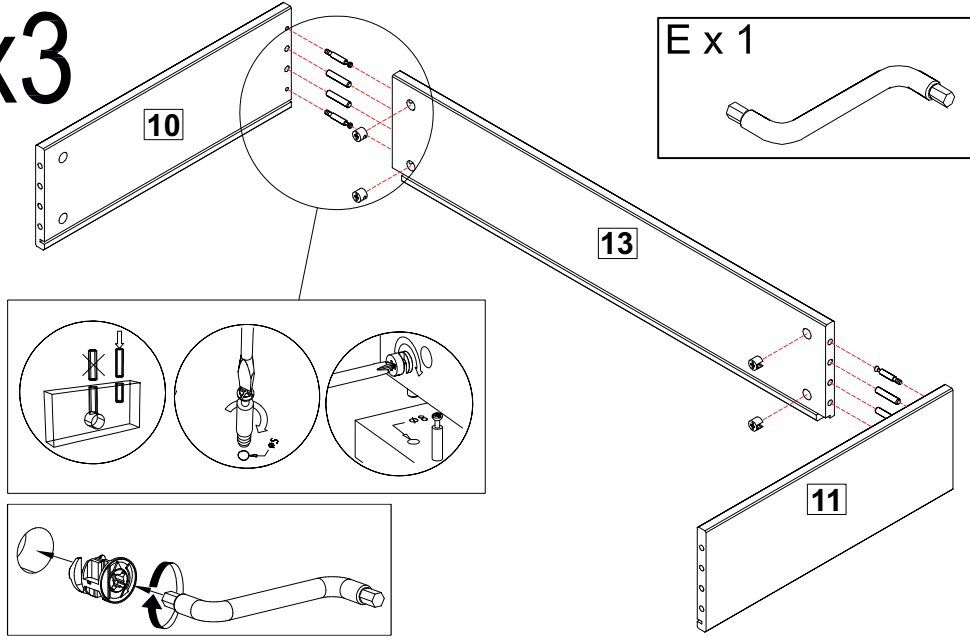
6

UNLOCK



# ASSEMBLING

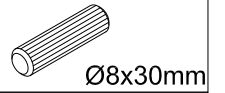
x3



E x 1

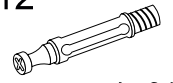
7

A x 12



Ø8x30mm

B x 12

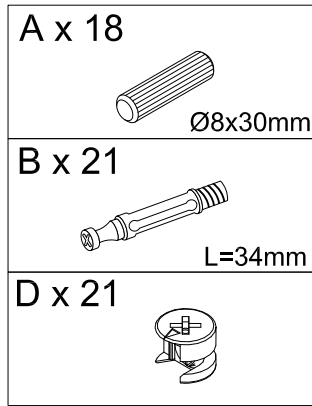


L=34mm

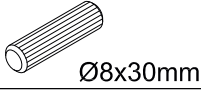
D x 12



x3



A x 18



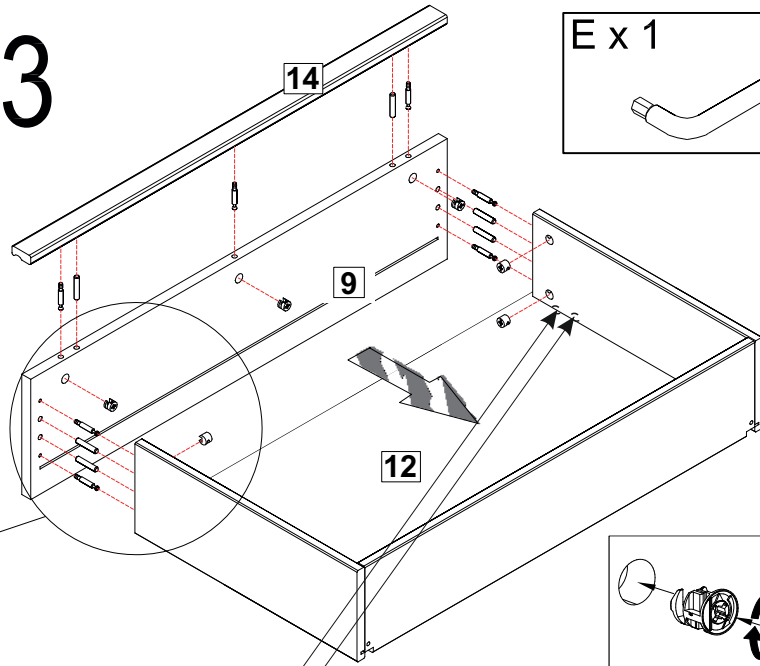
Ø8x30mm

B x 21



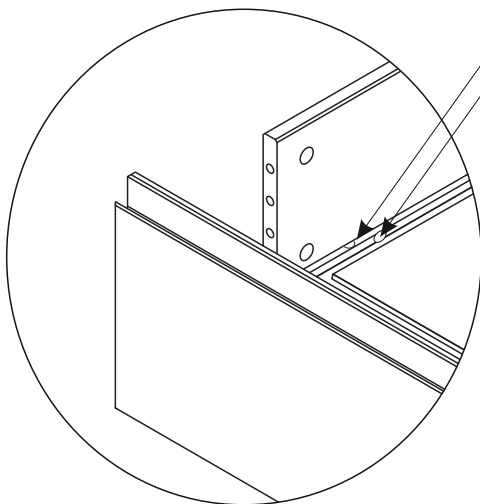
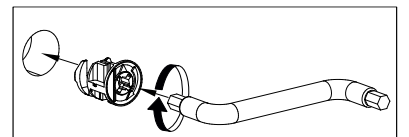
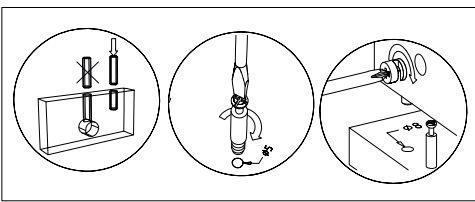
L=34mm

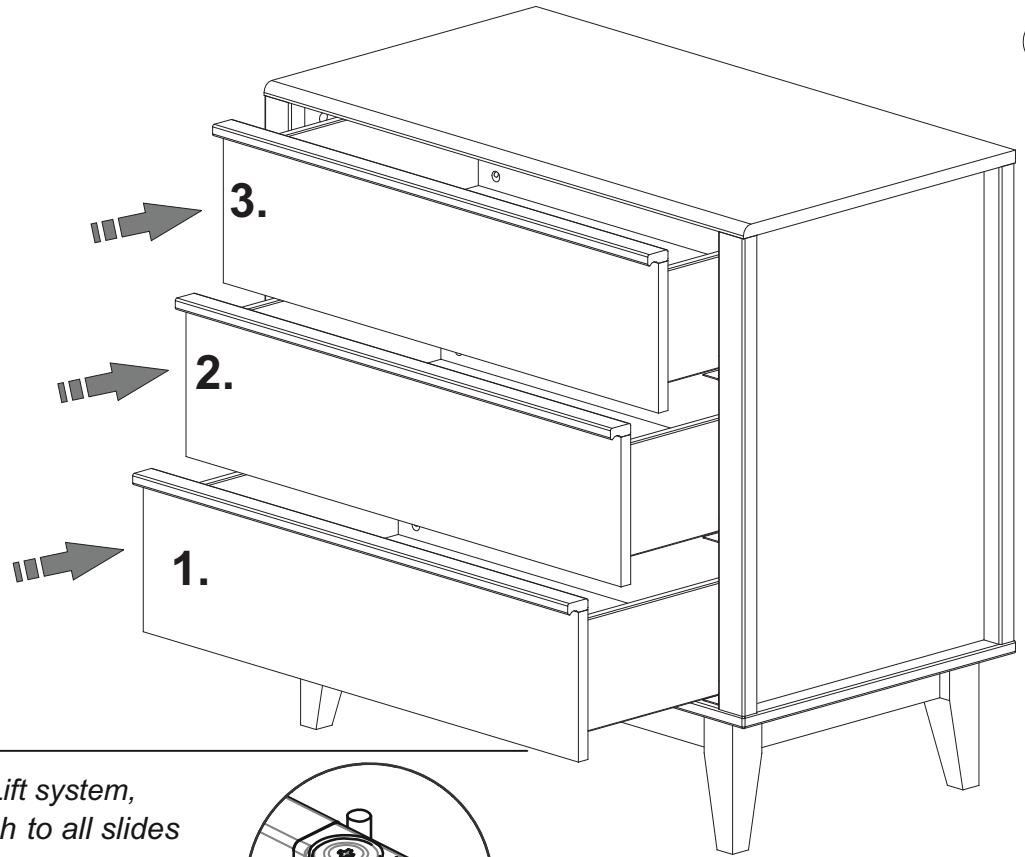
D x 21



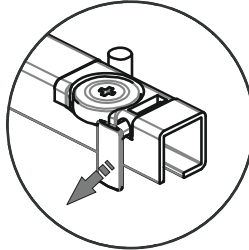
E x 1

8

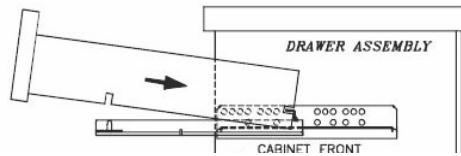




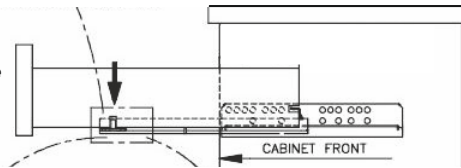
**1. UNLOCK** Anti-Lift system,  
release the latch to all slides



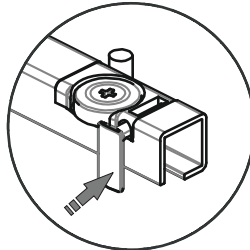
**2.** insert the drawer exactly as  
far as it will go



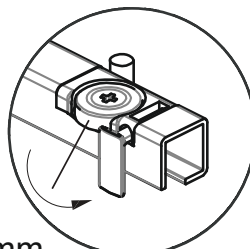
**3.** Plug-In, with the pin  
lower the drawer onto the slide  
a little pressing



**4.** LOCK the Anti-Lift system,  
lightly pushing the catch all the way in



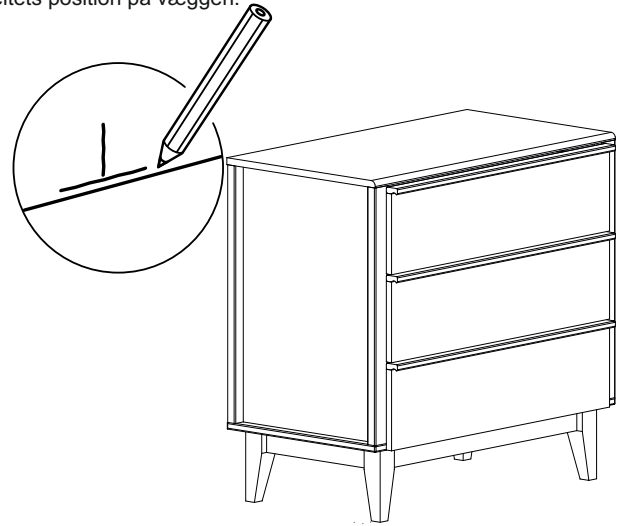
**5.** ADJUST facade height



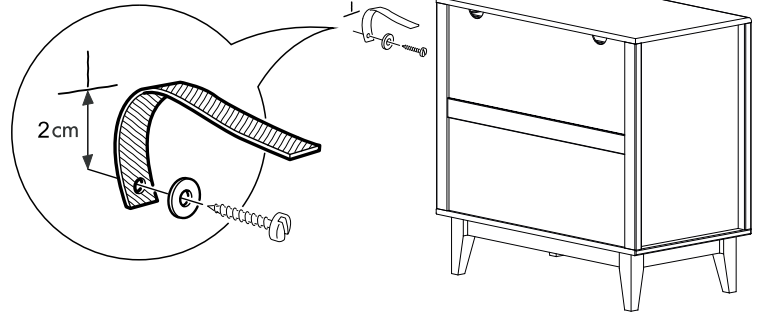
VERTICAL ADJUSTMENT  $\pm 3\text{mm}$



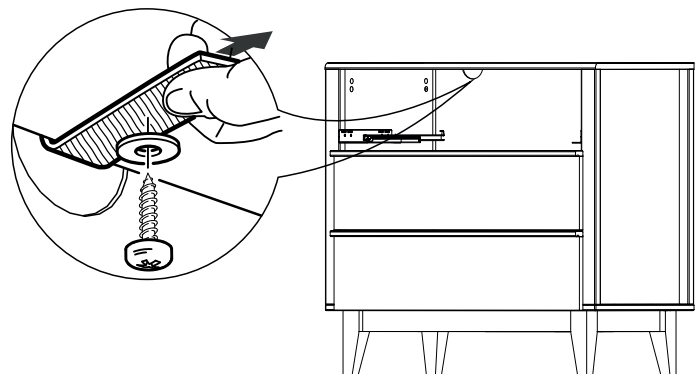
ENG: **WALL ATTACHMENT INSTRUCTIONS.** Place in position in room. Mark position of strap on wall.  
 SE: FÄSTNINGSANVISNING. Placera möbelen på dess plats. Markera fästbandets fästpunkt på väggen.  
 NO: INSTRUKSJONER FOR VEGGMONTERING. Installer på rommet. Merk stroppens plassering på veggen.  
 FI: SEINÄÄN ASENNUSOHJEET. Aseta tarvittavaan paikkaan huoneessa. Merkkää asennusnauha paikka seinään.  
 DK: INSTRUKTIONER TIL FASTGØRELSE TIL VÆGGEN. Installer i værelset. Mærk bæltets position på væggen.  
 DE: ANWEISUNGEN FÜR DIE WANDMONTAGE. Im Raum installieren.  
 Markieren Sie die Position des Riemens an der Wand  
 NL: INSTRUCTIES VOOR BEVESTIGING AAN WAND. Bepaal een locatie in de kamer.  
 Markeer de plaats voor het borgriempje op de wand.  
 FR: INSTRUCTIONS DE FIXATION AU MUR. Placez en position dans la pièce.  
 Marquez la position de la sangle sur le mur.  
 LT: TVIRTINIMO ANT SIENOS INSTRUKCIJOS. Nustatykite vietą kambaryje.  
 Ant sienos pažymėkite vietą, kur bus fiksavimo dirželis.  
 EE: SEINALE KINNITAMISE JUHEND. Aseta ruumis oma kohale.  
 Märgi asend kriipsuga seinale.  
 LV: NORĀDĪJUMI NOSTIPRINĀŠANAI UZ SIENAS. Novietojiet mēbeli telpā,  
 jums nepieciešamajā vietā. Atzīmēt siksnaš pozīciju uz sienas.

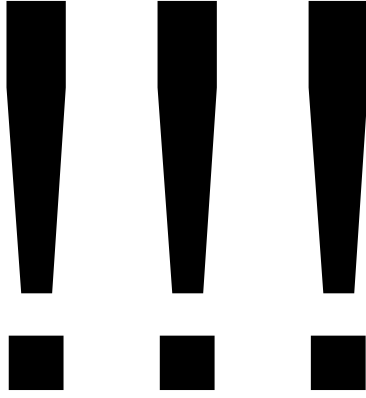


ENG: Attach fixing strap supplied to position on wall as shown. Ensure correct screws and fittings as appropriate to the type of wall are used. Check the wall is suitable for attaching this furniture.  
 SE: Fäst fästbandet ur satsen på väggen som angivet på ritningen. Se till att du använder rätt skruvar och fästen för din väggtyp. Kontrollera om väggen är lämplig för att fästa denna möbel.  
 NO: Fest den medfølgende stroppen på plass på veggen som vist på illustrasjonen. Forsikre deg om at de riktige skruene og festene for veggtypen brukes. Forsikre deg om at veggen er egnet for å sikre slike møbler.  
 FI: Kiinnitä asennusnauha seinään kuvan osoittamalla tavalla. Varmista, että käytetään oikeanlaisia seinätyypin mukaisia ruuveja ja liittimiä. Tarkista, että seinä soveltuu tämän kaapin kiinnittämiseen.  
 DK: Fastgør bæltet fra kompleks på væggen som i tegningen. Vær sikker, at du anvender skruer og fastgørelseselementer der er passende til vægtype. Vær sikker, at væggen er passende til fastgørelse af sådanne møbler.  
 DE: Befestigen Sie den mitgelieferten Riemen der Anweisung an der Wand, wie in der Zeichnung gezeigt. Stellen Sie sicher, dass die richtigen Schrauben und Befestigungselemente für der Wandweise verwendet werden. Stellen Sie sicher, dass die Wand zur Anweisungen solcher Möbel geeignet ist.  
 NL: Bevestig het borgriempje aan de muur zoals in de afbeelding is weergegeven. Zorg ervoor dat u de juiste bouten en pluggen gebruikt die met het type wand overeenstemmen. Controleer of de wand geschikt is om dit meubel aan te bevestigen.  
 FR: Fixez la sangle de fixation fournie pour la positionner sur le mur montré ci-dessous. Vérifiez que les vis et les fixations appropriées au type de mur sont utilisées. Vérifiez que le mur est adapté à la fixation de tels meubles.  
 LT: Fiksavimo dirželį pritvirtinkite prie sienos, kaip parodyta paveikslėlyje. Įsitinkinkite, kad naudojate tinkamus varžtus ir jungiamąsias detales, atitinkančias sienos tipą. Patikrinkite, ar siena tinkama šiam baldui pritvirtinti.  
 EE: Kinnita komplektis olev kinnitusklamber seinale nagu näidatud. Veenduge, et kinnitused on on kasutatava seina tüübi jaoks sobilikud. Kontrollige, kas sein sobib selle mööbli kinnitamiseks.  
 LV: Piestiprināt komplektā esošo nostiprināšanas siksnu pozīcijā uz sienas, kā parādīts zīmējumā. Pārlicināties, ka ir izmantotas pareizas skrūves un stiprinājumi, kas atbilst sienas tipam. Pārlicināties, ka siena ir piemērota šādu mēbeļu nostiprināšanai.



ENG: Using the wood screw and washer supplied, attach fixing strap to the underside of top panel,  
 SE: Använd träskruven och brickan ur satsen för att fästa fästbandet på skötbordets baksida.  
 NO: Bruk den medfølgende skruen og skiven, og fest stroppen på baksiden av stellebordet.  
 FI: Kiinnitä asennusnauha pakkauksessa olevilla ruuveilla ja aluslaatala kaapin takaosaan.  
 DK: Brug skruen og krydsfiner til træ i kompleks for at fastgøre bæltet til puslepudens bagsiden.  
 DE: Befestigen Sie den Riemen mit der mitgelieferten Holzschraube und Unterlegscheibe an der Rückseite der Rückspulunterlage.  
 NL: Bevestig het borgriempje aan de achterkant van de verschoonvlak m.b.v. houtbout en moer uit de set.  
 FR: Fixez la sangle de fixation à l'arrière du plateau de la table à l'aide de la vis à bois et de la rondelle fournies.  
 LT: Medvaržčiū ir veržle iš komplekto pritvirtinkite fiksuojantį dirželį prie kėdikio padėklo galinės dalies.  
 EE: Kinnitage olemasolevate puidukruvide ja seibidega kinnitusriba mähkimislaua tagumise kanduri külge.  
 LV: Izmantojot komplektā esošo skrūvi kokam un paplāksni, piestiprināt nostiprināšanas siksnu pie mēbeles aizmugurējās daļas.





ENG: Make sure you use exactly the screws that fit to the wall to which you want to attach the cabinet. Use the corresponding dowels, wall plugs, screws, and other accessories needed to fix the cabinet to the wall. Wall mounts are not included into the kit and their choice depends on the type of wall to which the cabinet needs to be attached. Should you have any doubts as to the choice of mounting brackets, please contact the nearest technician available, and consult on the correct choice of wall mounting brackets .

**Warning: An improperly secured wall cabinet can fall, causing serious injury to your child, or even endangering your child's life. Therefore, keep the cabinet out of the reach of children and make sure that a child cannot climb onto the cabinet when it is open.**

SE: Försäkra dig att du använder skruvar som är lämpliga för väggen som du vill fästa väggskötbordet på. Använd motsvarande pluggar, tappar, skruvar och andra tillbehör som är nödvändiga för att fästa väggskötbordet på väggen. Väggfästen ingår inte i satsen, du bör välja väggfästens typ efter väggen du vill fästa skötbordet på. Om du är osäker på något vid val av fästen, kontakta din närmaste tekniker och rådgör om val av väggfästen.

**Varning: ett felaktigt fästet väggskötbord kan lossna och allvarligt skada eller till och med vara livsfarligt för ditt barn. Därför bör du ha väggskötbordet utom räckhåll för barn och se till att barn inte kan klättra på väggskötbordet när det är öppet.**

NO: Forsikre deg om at du bruker skruer som passer til veggen du vil feste skapet på. Bruk passende pluggar, skruer og annet tilbehør som trengs for å feste skapet til veggen. Veggfester er ikke inkludert i settet og deres valg avhenger av hvilken type vegg skapet må festes til. Hvis

du er i tvil om valget av monteringsbraketter, kan du kontakte nærmeste tilgjengelige tekniker og konsultere om riktig valg av veggmonteringsbraketter.

**Advarsel: et feil sikret overskap kan falle forårsake alvorlig skade på barnet ditt eller til og med sette barnets liv i fare. Sikre dette skapet utenfor barns rekkevidde og pass på at barn ikke kan trå på den når den er åpent.**

FI: Varmista, että käytät ruuveja, jotka sopivat seinän materiaaliin. Sama koskee myös muita tarvikkeita, joita tarvitaan kaapin seinään kiinnittämiseen. Seinäkannakkeet eivät sisälly toimitukseen, ja niiden valinta riippuu seinätyypistä, johon kaappi kiinnitetään. Jos sinulla on epäilyksiä kannakkeiden valinnasta, ota yhteyttä tekniseen asiantuntijaan, joka neuvoa sinulle minkälaisia kannakkeita tulee käyttää.

**Varoitus: Väärin kiinnitetty seinäkaappi voi pudota, aiheuttaa vakavia vammoja lapsellesi tai jopa vaarantaa lapsesi hengen. Siksi pidä kaappi poissa lasten ulottuvilta ja varmista, että lapsi ei voi kiivetä kaappiin, kun se on auki.**

DE: Stellen Sie sicher, dass Sie die Schrauben benutzen, die für die Wand geeignet ist, an der der Schrank befestigen möchten. Verwenden Sie die entsprechenden Dübel, Schrauben und anderes Zubehör, um den Schrank an der Wand zu befestigen. Wandhalterungen sind nicht im Komplet enthalten und ihre Auswahl hängt von der Art der Wand ab, an der der Schrank befestigt werden muss. Wenn Sie Zweifel an der Auswahl der Montagehalterungen haben, wenden Sie sich bitte an den nächstgelegenen verfügbaren Techniker und beraten Sie sich über die richtige Auswahl der Wandhalterungen.

**Wahrung: Ein nicht ordnungsgemäß gesicherter Wandschrank kann herunterfallen, Ihr Kind schwer verletzen oder sogar das Leben Ihres Kindes gefährden. Sichern Sie diesen Schrank außerhalb der Reichweite von Kindern und stellen Sie sicher, dass ein Kind nicht darauf treten kann, wenn es geöffnet ist.**

DK: Vær sikker, at du bruger skruer passende til væggen, hvor skabet fastgøres til. Brug passende dybler, skruer og andre tilbehør for at fastgøre skabet til en væg. Fastgørelseselementer til væg er ikke inkluderet. Valg af fastgørelseselementer kommer an på vægtype. Er du ikke sikker på valg af fastgørelseselementer, kontakt en mestre for at få rådgivning.

**ADVARSEL: Forkert fastgjort vægskab kan falde ned og skade dit barn og være livsfarligt. Fastgør skabet i en plads utilgængelig til børn og sørg for at børn ikke kan klatre på det, når det er åben.**

FR: Assurez-vous que vous utilisez des vis adaptées au mur auquel vous souhaitez fixer l'armoire. Utilisez des chevilles, des vis et d'autres accessoires nécessaires pour fixer l'armoire au mur. Les supports muraux ne sont pas inclus dans l'ensemble et leur choix dépend du type de mur auquel l'armoire devra être fixée. Si vous avez des doutes sur le choix du montage, veuillez contacter le technicien disponible le plus proche et consulter sur le bon choix des éléments du montage mural.

**Avertissement : Une armoire murale mal fixée peut tomber et causer de graves blessures à votre enfant ou même mettre la vie de votre enfant en danger. Fixez cette armoire hors de la portée des enfants et assurez-vous qu'un enfant ne pourra pas grimper dessus lorsqu'elle est ouverte.**

NL: Zorg ervoor dat u de schroeven gebruikt die bij de muur passen waaraan u de kast wilt bevestigen. Gebruik geschikte pinnen, muurpluggen, bouten en andere accessoires om de kast aan de muur te bevestigen. Muurbeugels worden niet meegeleverd, de keuze ervan hangt af van het type muur waaraan de kast moet worden bevestigd. Neem bij twijfel over de keuze van muurbeugels contact op met uw dichtstbijzijnde monteur om de juiste beugels te kiezen.

**Let op: een onjuist geïnstalleerde wandkast kan vallen, uw kind ernstig verwonden of zelfs het leven van uw kind in gevaar brengen. Houd de kast daarom buiten het bereik van kinderen en zorg ervoor dat het kind niet op de kast kan klimmen als deze open staat.**

LT: Įsitinkite, kad naudojate tiksliai tuos varžtus, kurie tinka sienai, prie kurios norite pritvirtinti spintelę. Norėdami pritvirtinti spintelę prie sienos, naudokite atitinkamus kaiščius, sieninius kištukus, varžtus ir kitus priedus. Sieniniai laikikliai į rinkinį neįeina, o jų pasirinkimas priklauso nuo sienos, prie kurios reikia pritvirtinti spintelę, tipo. Jei kyla abejonių dėl tvirtinimo laikiklių pasirinkimo, susisiekite su artimiausiu techniniu darbuotoju ir pasitarkite kaip teisingai pasirinkti sieninius laikiklius.

**Įspėjimas: Netinkamai pritvirtinta sieninė spintelė gali nukristi, sunkiai sužaloti jūsų vaiką ar net sukelti grėsmę vaiko gyvybei. Todėl laikykite spintelę vaikams nepasiekiamoje vietoje ir įsitinkite, kad vaikas negali užlipti ant spintelės, kai ji yra atvira.**

EE: Veenduge, et te kasutate neid kruvisid, mis sobivad seinaga, kuhu te kapi paigaldada tahate. Kasutage vastavaid tüübleid, punne ja kruvisid ning muid lisatarvikuid, mis on vajalikud kapi seinale kinnitamiseks. Seinakinnitused ei ole komplektis ning need peab valima vastavalt seinatüübile, kuhu kapp kinnitatakse. Kui teil peaks kinnitusklaambrite valiku osas kahtlusi tekkima, siis palun võtke ühendust lähima kättesaadava tehnikuga ning konsulteerige temaga õigete kinnitusklaambrite valiku osas.

**Hoiatus: Valesti kinnitatud seinakapp võib kukkuda ning põhjustada tõsiseid vigastusi teie lapsele ning olla isegi lapsele eluohtlik. Seega hoidke kapp laste käeulatuses väljas ning veenduge, et laps ei saa kapile ronida kui see lahti on.**

LV: Pārlicinieties, vai izmantojat skrūves, kas piemērotas sienai, pie kuras piestiprināt skapi, izmantojiet atbilstošus dībeļus, skrūves un citus piederumus, kas nepieciešami skapja nostiprināšanai pie attiecīgās tipa sienas. Sienas stiprinājumi nav iekļauti komplektā un to izvēle ir atkarīga no sienas tipa, pie kuras skapi būs nepieciešams piestiprināt. Ja jums rodas šaubas par stiprinājuma izvēli, lūdzu sazinieties ar tuvāko pieejamo meistaru un konsultējaties par pareizu sienas stiprinājumu izvēli.

**Brīdinājums: Nepareizi nostiprināts skapis var nokrist, radot nopietnus ievainojumus jūsu bērnam, vai pat radīt apdraudējumu jūsu bērna dzīvībai.**

**Nostipriniet šo skapi bērniem nepieejamā vietā, un pārlicināties, kad bērns uz tā nevar uzkāpt, kad tas ir atvērtā stāvoklī.**

# IMPORTANT RETAIN FOR FUTURE REFERENCE READ CAREFULLY

ENG

Your child's safety is your responsibility.

This changing table is suitable for use by a child up to maximum weight 15 kg.

Additional or replacement parts should only be supplied by manufacturer or distributor.

Remove all parts from packaging and check against the parts list.

Do not discard any packaging until you are sure you have all parts and the pack of fittings.

You will find it easier to assemble the table if a second adult is available to help you.

Furniture can be dangerous if incorrectly installed. Assembly should be carried out by a competent person.

Periodically check all fixings to ensure none have come loose and that there is no risk of clothing or parts of the body becoming snagged or trapped.

Keep children clear during assembly as pack contains small parts which may present a choking hazard.

The wall must be checked for suitability during assembly to ensure that the fastening strap can withstand the forces generated.

Appropriate wall fixings must be used.

Do not allow your child to climb on this furniture.

Be aware of the risks of open fires and other such sources of strong heat, such as electric bar fires, gas fires, etc in the vicinity of the dresser.

When changing unit is in use, wheels shall be locked position.

Do not use if any part is broken or missing.

**WARNING:** Do not leave the child unattended on the changing table.

All assembly fittings shall be correctly tightened and checked regularly.

The recommended mattress size for the table is 75x55 cm.

Changing mattress must not exceed 2 cm thickness.

Check regularly to ensure that all the components are secure.

**DO NOT** use changing unit if any parts are missing, damaged, or broken. Contact - Troll Nursery for replacement parts and instructional literature if needed.

Your furniture may be cleaned by wiping with a damp cloth and drying with a soft clean cloth.

Do not use abrasives, bleach, alcohol or ammonia-based household polishes.

Take care when handling or moving the furniture. Careless handling may cause damage.

The illustrations in these instructions are to be used as a guide only

Conforms to standard EN 12221-1&2:2008 + A1:2013

Made in Latvia - [www.trollnursery.com](http://www.trollnursery.com)

# VIKTIGT BEHÅLL FÖR FRAMTIDA HÄNVISNING LÄS MYCKET NOGGRANT

SE

Ditt barns säkerhet är ditt ansvar.

Detta skötbord är lämpligt för barn som är upp med en maximal vikt på 15 kg.

Ytterligare delar eller ersättningsdelar bör endast levereras av tillverkaren eller en distributör.

Ta ut alla delar ur förpackningen och jämför med delförteckningen.

Släng inte bort förpackningen innan du har försäkrat dig att du har alla delar och paketet med beslag.

Det är enklare att montera bordet om det finns en till vuxen som kan hjälpa dig.

Möbler kan vara farliga om de monteras felaktigt. Monteringen ska utföras av en kompetent person.

Kontrollera regelbundet alla fästen för att försäkra dig att inget är löst och att det inte finns någon risk för att klädsel eller delar av kroppen fångas upp eller kläms.

Håll barn undan medan du monterar eftersom förpackningen innehåller små delar som kan utgöra en kvävningrisk.

Du bör kontrollera om väggen är lämplig för montering och se till att fästbandet står ut med styrkorna som appliceras.

Använd lämpliga väggfästen.

Tillåt inte ditt barn att klättra på den möbelen.

Du bör vara medveten om riskerna från eldsvådor och andra heta föremål som elkaminer, gaskaminer osv i närheten av skötbordet.

När skötbordet används bör hjulen vara låsta.

Använd inte om någon del är sönder eller saknas.

**VARNING:** Lämna inte ett barn på skötbordet utan tillsyn.

Kontrollera regelbundet alla fästen och delar och se till att allt är ordentligt åtskruvat.

Den rekommenderade matrassstorleken för bordet är 75x55 cm. Skötbordsmadrassen bör inte vara mer än 2 cm tjock.

Kontrollera regelbundet för att försäkra dig att alla delar sitter säkert.

Använd **INTE** skötbordet om någon del är sönder, skadad eller saknas. Kontakta

Troll Nursery om du behöver ersättningsdelar eller anvisningar.

Du kan rengöra möblerna med en fuktig trasa och sedan torka med en mjuk ren trasa.

Avstå från att använda slipmedel, blekmedel, sprit och ammoniakbaserade rengöringsmedel.

Var försiktig när du sköter eller flyttar på möblerna. Oförsiktig användning kan skada möblerna.

Bilderna i dessa anvisningar är avsedda endast för vägledning.

Motsvarar standarden EN 12221-1&2:2008 + A1:2013

Tillverkad i Lettland - [www.trollnursery.com](http://www.trollnursery.com)

Troll Nursery

## LES NØYE

Barnets sikkerhet er ditt ansvar.

Dette stullebordet er egnet for bruk av barn opptil maksimal vekt 15 kg.

Ekstra deler eller reservedeler skal bare leveres av produsent eller distributør.

Ta av emballasjen fra alle delene og sjekk mot delelisten.

Ikke kast emballasjen før du er sikker på at du har alle delene og pakken med tilbehør.

Det er lettere å montere bordet hvis en annen voksen er tilgjengelig for å hjelpe deg.

Møbler kan være farlige hvis de er feil installert. Montering skal utføres av en kompetent person.

Sjekk regelmessig alle fester for å sikre at ingen har løsnet og at det ikke er noen risiko for at klær eller deler av kroppen blir hekt eller klemmt.

Hold barn borte under montering da pakken inneholder små deler som kan utgjøre en kvelningsfare.

Veggen må kontrolleres for egnethet under montering for å sikre at festestroppen tåler kreftene som genereres. Passende veggfester må brukes.

Ikke la barnet klatre på disse møblene.

Vær oppmerksom på risikoen ved åpen ild og andre slike kilder til sterk varme, som elektriske bålbranner, gassbranner osv. i nærheten av kommoden.

Når stullebordet er i bruk, skal hjulene være låst.

Ikke bruk hvis noen deler er ødelagte eller mangler.

ADVARSEL: Ikke la barnet være uten tilsyn på stullebordet.

Alle monteringsbeslag skal strammes riktig og kontrolleres regelmessig.

Anbefalt madrassstørrelse for bordet er 75x55 cm cm. Madrass til stullebordet må ikke overstige 2 cm tykkelse.

Sjekk regelmessig for å sikre at alle komponentene er sikre.

IKKE bruk stullebordet hvis deler mangler, er skadet eller ødelagte. Ta kontakt med - Troll Nursery for reservedeler og bruksanvisning om nødvendig.

Møblene dine kan rengjøres ved å tørke av med en fuktig klut og tørke med en myk, ren klut.

Ikke bruk slipemidler, blekemiddel, alkohol eller ammoniakkbaserte husholdningspoler.

Vær forsiktig når du håndterer eller flytter møblene. Uforsiktig håndtering kan forårsake skade.

Illustrasjonene i denne instruksjonen skal kun brukes som en veiledning

I samsvar med standard EN 12221-1 & 2:2008 + A1:2013

Produsert i Latvia - [www.trollnursery.com](http://www.trollnursery.com)

## TÄRKEÄÄ! SÄILYÄ TULEVAA KÄYTTÖÄ VARTEN LUE HUOLELLISESTI

FI

Lapsesi turvallisuus on sinun vastuullasi.

Tämä vauvan hoitopöytä sopii enintään 15 kiloa painavalle lapselle.

Käytä vain valmistajan tai jälleenmyyjän toimittamia lisäosia ja varaosia.

Ota kaikki osat pakkauksesta ja vertaa ne osaluetteloon.

Älä hävitä pakkausta ennen kuin olet varma, että sinulla on kaikki osat ja asennustarvikkeet.

Hoitopöydän kokoaminen on helpompaa, jos toinen aikuinen voi olla apuna.

Huonekalut aiheuttavat turvallisuusriskin, jos ne on asennettu väärin. Hoitopöydän saa koota vain pätevä henkilö.

Tarkista säännöllisesti kaikki asennustarvikkeet ja varmistu, etteivät ruuvit ole löysällä, koska vauvan ruumiin osia tai vaatteita voi jäädä kiinni niihin.

Pidä lapset poissa hoitopöydän läheisyydestä kokoamisen aikana, koska tuote sisältää pieniä osia, jotka voivat aiheuttaa tukehtumisvaaran.

Asennuksen aikana sinun on arvioitava seinän sopivuus varmistaaksesi, että kiinnityshihna kestää siihen kohdistuvat voimat.

Valitse aina asianmukaiset kiinnitystarvikkeet.

Älä anna lapsesi kiivetä hoitopöydälle.

Älä aseta hoitopöytää avotulen, avotakan, kaasutakan tai muun lämmönlähteen läheisyyteen.

Varmistu, että vauvan hoidon aikana hoitopöydän pyörät ovat lukitussa asennossa.

Älä käytä tuotetta, jos jokin osa on rikkoutunut tai puuttuu.

VAROITUS: Älä koskaan jätä vauvaa valvomatta hoitopöydälle.

Kaikki asennustarvikkeet on aina kiristettävä kunnolla ja tarkistettava säännöllisesti.

Suosittelava patjan koko on 75x55 cm. Hoitopöydän patja saa olla korkeintaan 2 cm paksu.

Tarkista hoitopöydän osat säännöllisesti varmistaaksesi, etteivät ruuvit ole löysällä.

ÄLÄ KÄYTÄ hoitopöytää, jos se on vaurioitunut, rikkoutunut tai osia on poistettu. Ota yhteyttä Troll Nursery -yhtiöön, jos tarvitset varaosia tai käyttöohjeita.

Puhdista tuotetta kostealla liinalla ja kuivata pehmeällä puhtaalla liinalla.

Älä käytä hioma-aineita, valkaisuainetta, alkoholia tai ammoniakkaa sisältäviä kiillotusaineita.

Noudata varovaisuutta, kun käsittelet tai siirät hoitopöytää. Huolimaton käsittely voi vaurioittaa tuotetta.

Tämän käyttöohjeen kuvat ovat vain ohjeellisia

Täyttää EN 12221-1&2:2008 + A1:2013 standardia

Valmistettu Latviassa - [www.trollnursery.com](http://www.trollnursery.com)

## LÆS OMHYGGELIGT.

Sikkerhed af dit barn er dit ansvar.

Dette puslebord er beregnet til børn op eller 15 kg vægt.

Ekstra tilbehør eller reservedele skal kun leveres af leverandøren eller distributøren.

Udpak alle dele af pakken og tjek dem efter delelisten.

Smid ikke ud pakning indtil du er sikker, at alle dele og tilbehør er der.

Det er nemmere at montere puslebordet, hvis der er anden voksen til hjælp.

Forkert monteret møbler kan være farlige. Montering bør udføres af kompetent person.

Periodisk bør alle beslag kontrolleres for ikke være løse og for at der ikke er risiko for tøj eller kropsdele være fanget.

Under montering bør børn holdes væk, da pakken indeholder små detaljer, der er farlige for kvælning.

Under montering bør væggene kontrolleres for egnethed for at være sikker på, at remmene kan holde styrken. Passende beslag bør anvendes.

Børn må ikke stige op på puslebordet.

Vær opmærksom på risiko forbundet med åben ild og andre stærke varmekilder, f. eks. el- og gasvarmere i nærheden af puslebordet.

Under brug af puslebordet skal hjulene være blokeret.

Må ikke bruges, hvis dele er ødelagt eller mangler.

ADVARSEL: Barnet må ikke efterlades alene på bordet.

Alle monterings beslag skal spændes korrekt og kontrolleres regulært.

Madrasstørrelse 75x55 cm anbefales. Puslepude må være max 2 cm tyk.

Kontroller regulært, at alle dele er trygge.

MÅ IKKE BRUGES, hvis dele er beskadiget, ødelagt eller mangler. Kontakt Troll Nursery, hvis reservedele eller dybere instruktion er nødvendige.

Gøres rent med en våd klud og tørres med en blød, ren klud. Brug ikke slibende rengøringsmidler, blege, alkohol eller ammoniak-baseret midler.

Vær forsigtig mens flytning af møbler. Uforsigtighed kan være skadelig.

Tegninger i denne instruktion kan kun anvendes som eksempel.

Opfylder standarden EN 12221-1&2:2008 + A1:2013

Lavet i Letland - [www.trollnursery.com](http://www.trollnursery.com)

## WICHTIG! LESEN SIE SORGFÄLTIG DURCH!

DE

## DIE BEILAGE BITTE NICHT WEGWERFEN!

Die Sicherheit Ihres Kindes liegt in Ihrer Verantwortung.

Dieser Wickeltisch ist für Kinder bis zum Gewicht von bis zu 15 kg geeignet.

Zusatz- oder Ersatzteile dürfen nur vom Hersteller oder Händler geliefert werden.

Nehmen Sie alle Teile aus der Verpackung heraus und überprüfen die Teileliste.

Werfen Sie die Verpackung erst dann weg, wenn Sie sicher sind, dass Sie alle Bestandteile und Zubehör haben.

Es wird für Sie einfacher sein, den Wickeltisch zusammenzustellen, wenn ein zweiter Erwachsener Ihnen hilft.

Nicht ordnungsgemäß zusammengestellte Möbel können gefährlich sein. Die Zusammenstellung muss von einer kompetenten Person durchgeführt werden.

Periodisch überprüfen Sie alle Verbindungen, um sicherzustellen, ob die nicht locker geworden sind und keine Gefahr besteht, dass sich Kleidung oder Körperteile verfangen können.

Halten Sie Kinder während der Montage fern, da sich Kleinteile in der Verpackung befinden, die Ersticken verursachen können.

Während der Montage muss die Eignung der Wand überprüft werden, um sicherzustellen, dass der Befestigungsgurt der erzeugten Kraft standhält. Man muss geeignete Wandhalterungen verwendet werden.

Lassen Sie das Kind nicht auf diesen Möbeln klettern.

Beachten Sie die Risiken der offenen Flammen und anderen starken Wärmequellen wie Elektroheizung, Gasflamme usw. in der Nähe des Schrankes.

Die Räder müssen blockiert werden, wenn der Wickeltisch verwendet wird.

Verwenden Sie den Tisch nicht, wenn irgendein Teil defekt ist oder fehlt.

WARNUNG: Lassen Sie das Kind nicht unbeaufsichtigt auf dem Wickeltisch!

Alle Montagebefestigungen müssen ordnungsgemäß festgezogen und regelmäßig überprüft werden.

Die empfohlene Größe der Matratze ist 75x55 cm. Die Dicke der Wickelmatratze darf nicht 2 cm überschreiten.

Überprüfen Sie regelmäßig, ob alle Komponenten sicher sind.

Verwenden Sie den Wickeltisch NICHT, wenn irgendwelche Teile fehlen, beschädigt oder zerbrochen sind. Wenden Sie an Troll Nursery, um Ersatzteile oder Schulungsliteratur zu erhalten.

Reinigen Sie die Möbel mit einem feuchten Tuch und danach trocknen Sie sie mit einem weichen, sauberen Tuch ab. Verwenden Sie keine Scheuer- oder Bleichmittel, Alkohol oder auf Ammoniak basierenden Polituren.

Seien Sie vorsichtig bei der Umstellung der Möbel. Der unachtsame Umgang kann Schaden verursachen.

Die Abbildungen in dieser Gebrauchsanweisung dienen nur als Beispiel.

Entspricht der Norm EN 12221-1&2:2008 + A1:2013

Hergestellt in Lettland - [www.trollnursery.com](http://www.trollnursery.com)

# VEUILLEZ CONSERVER POUR CONSULTATION ULTERIEURE LISEZ ATTENTIVEMENT

FR

La sécurité de votre enfant, c'est votre responsabilité.

Cette table à langer peut être utilisée pour ou jusqu'à un poids maximum de 15 kg.

Les pièces supplémentaires ou les pièces de remplacement ne doivent être fournies que par le fabricant ou le distributeur.

Retirez toutes les pièces de l'emballage et vérifiez-les selon la liste des pièces.

Ne jetez aucun emballage avant d'être sûr d'avoir recueilli toutes les pièces et attaches de l'emballage.

Il est plus facile d'assembler la table pour deux adultes.

Les meubles installés incorrectement peuvent être dangereux. L'assemblage doit être effectué par une personne compétente.

Vérifiez périodiquement toutes les fixations pour vous assurer qu'aucune ne s'est détachée et qu'il n'y a aucun risque que des vêtements ou des parties du corps soient lésés ou coincés.

Ne laissez pas les enfants s'approcher pendant l'assemblage, car l'emballage contient de petites pièces qui peuvent présenter un risque d'étouffement.

Il faut vérifier l'adéquation du mur lors de l'assemblage pour s'assurer que la bande de fixation peut résister aux forces générées.

Des fixations murales appropriées doivent être utilisées.

Ne laissez pas votre enfant grimper sur ce meuble.

Soyez conscient du risque de feux ouverts et d'autres sources de chaleur intense, telles que les feux de barres électriques, les feux de gaz, etc. à proximité de la table à langer.

Lors de l'utilisation de la table à langer, les roues doivent être bloquées.

Ne pas utiliser si une pièce est endommagée ou manquante.

**AVERTISSEMENT :** Ne laissez pas votre enfant sans surveillance sur la table à langer.

Tous les accessoires d'assemblage doivent être correctement serrés et vérifiés régulièrement.

La taille de matelas recommandée pour la table à langer est de 75x55 cm. Le matelas à langer ne doit pas dépasser 2 cm d'épaisseur.

Vérifiez régulièrement que tous les composants sont sécurisés.

**N'UTILISEZ PAS** la table à langer si des pièces sont manquantes ou endommagées. Veuillez contacter

Troll Nursery afin d'obtenir les pièces de rechange et la documentation d'instructions si nécessaire.

Vous pouvez nettoyer vos meubles en les essuyant avec un chiffon humide et en les séchant avec un chiffon doux et propre.

N'utilisez pas d'abrasifs, d'agent blanchissant, d'alcool ou de produits de polissage à base d'ammoniaque.

Prenez soin lors de la manipulation ou du déplacement des meubles. La manipulation imprudente peut causer des dommages.

Les illustrations de ces instructions e doivent être utilisées qu'à titre indicatif.

Conforme au règlement EN 12221-1&2:2008 + A1:2013

Fabriqué en Lettonie - [www.trollnursery.com](http://www.trollnursery.com)

# BELANGRIJKE INFORMATIE VOOR DE TOEKOMST LEES DEZE ZORGVULDIG DOOR

NL

De veiligheid van uw kind is uw eigen verantwoordelijkheid.

Deze verschoontafel is bedoeld voor baby's tot een gewicht van 15 kg.

Aanvullende of reserveonderdelen mogen alleen door de fabrikant of distributeur worden geleverd.

Haal alle onderdelen uit de verpakking en controleer deze aan de hand van onderdelenlijst.

Gooi geen verpakking weg voordat u zeker weet dat u alle onderdelen en de verpakking met hulpstukken heeft.

Het zal gemakkelijker zijn om de tafel in elkaar te zetten als u een tweede volwassene helpt.

Onjuist gemonteerde meubels kunnen gevaarlijk zijn. De tafel moet door een bevoegde persoon gemonteerd worden.

Controleer alle bevestigingen regelmatig om er zeker van te zijn dat deze niet loszitten en dat er geen risico is dat de kleding of lichaamsdelen beklemd kunnen raken.

Houd kinderen uit de buurt tijdens de montage, aangezien er kleine onderdelen in de verpakking zitten die een verstikkingsgevaar kunnen veroorzaken.

Controleer bij de montage of de muur geschikt is en zorg ervoor dat de bevestigingsband de opgewekte krachten kan weerstaan.

Er moeten geschikte muurbevestigingen worden gebruikt.

Laat een kind niet op dit meubel klimmen.

Wees u bewust van de gevaren van open vuur en andere hittebronnen in de buurt van het kastje, zoals elektrische fornuizen, brandbare gassen, enz.

Bij gebruik van een verschoontafel moeten de wielen vergrendeld zijn.

Niet gebruiken als een onderdeel is beschadigd of ontbreekt.

**WAARSCHUWING:** Laat kinderen niet zonder toezicht op de verschoontafel.

Alle montagedelen moeten goed vastgedraaid zijn en regelmatig worden geïnspecteerd.

De aanbevolen matrasmaat voor de tafel is 75x55 cm. De dikte van de matras mag niet groter zijn dan 2 cm .

Controleer regelmatig of alle componenten stevig vastzitten.

Gebruik de ontwikkeltafel NIET als er onderdelen ontbreken, beschadigd of gebroken zijn. Neem contact met Troll Nursery op voor vervanging van onderdelen en eventuele instructies.

Uw meubelen kunnen met een vochtige doek worden schoongemaakt. Daarna met een zachte schone doek droog maken.

Gebruik geen schuurmiddelen, bleekmiddel, alcohol of vernis op basis van ammoniak.

Wees voorzichtig bij het hanteren of verplaatsen van meubels. Onzorgvuldig gebruik kan de meubels beschadigen.

De afbeeldingen in deze handleiding zijn alleen ter referentie.

Voldoet aan EN 12221-1&2:2008 + A1:2013.

Geproduceerd in Letland - [www.trollnursery.com](http://www.trollnursery.com)

Troll Nursery

# SVARBI INFORMACIJA ATEIČIAI ATIDŽIAI PERSKAITYKITE

Jūsų vaiko saugumas yra Jūsų pačių atsakomybė.

Šis vystymo staliukas kūdikiams maždaug arba kurių svoris neviršija 15 kg.

Papildomas ar atsargines dalis gali tiekti tik gamintojas arba platintojas.

Išimkite visas dalis iš pakuotės ir patikrinkite dalių sąrašę, ar visos yra.

Neišmeskite jokių pakuočių, kol nesate tikri, kad turite visas dalis ir pakuotę su jungiamosiomis detalėmis.

Staliuką surinkti bus lengviau, jeigu padės antras suaugęs asmuo.

Netinkamai sumontuotas baldas gali kelti grėsmę. Jį surinkti turėtų kompetentingas asmuo.

Periodiškai tikrinkite visas tvirtinimo detales ir įsitikinkite, kad jos neatsilaisvino ir nėra pavojaus įstrigti drabužiams ar kūno dalims.

Surinkimo metu vaikus laikykite atokiai, nes pakuotėje yra smulkių dalių, kurios gali tapti užspringimo priežastimi.

Surenkant reikia patikrinti sienelės tinkamumą ir įsitikinti, kad tvirtinimo dirželis atlaikys susidarančias jėgas. Turi būti naudojamos tinkamos sienų tvirtinimo detalės.

Neleiskite vaikui lipti ant šio baldo.

Atkreipkite dėmesį į atviros ugnies ir kitų netoli spintelės esančių didelės šilumos šaltinių, pavyzdžiui, elektrinių viryklių, degančių dujų ir kt., keliamą pavojų.

Naudojant vystymo staliuką, ratukus reikia užfiksuoti.

Nenaudokite, jei kuri nors dalis yra pažeista arba jos nėra.

**ĮSPĖJIMAS:** Nepalikite vaikų be priežiūros ant vystymo staliuko.

Visos montavimo detalės turi būti tinkamai priveržtos ir reguliariai tikrinamos.

Rekomenduojamas čiužinio dydis staliukui yra 75x55 cm. Vystymo čiužinio storis negali būti daugiau kaip 2 cm.

Reguliariai tikrinkite ar visi komponentai yra gerai pritvirtinti.

**NENAUDOKITE** vystymo staliuko, jeigu trūksta kokių nors dalių, jos yra pažeistos ar sulūžusios. Susisieki su „Troll Nursery“ dėl dalių pakeitimo ir instrukcijų, jei reikia.

Jūsų baldus galima nuvalyti drėgna šluoste ir nusausti minkštu švairiu skudurėliu.

Nenaudokite abrazyvinių medžiagų, baliklių, alkoholio ar buitinių lakų su amoniako pagrindu.

Būkite atsargūs tvarkydami ar perkeldami baldus. Neatsargus elgesys gali pažeisti baldus.

Šioje instrukcijoje esančios iliustracijos skirtos tik susipažinimui.

Atitinka standartą EN 12221-1&2:2008 + A1:2013.

Pagaminta Latvijoje - [www.trollnursery.com](http://www.trollnursery.com)

## OLULINE ALLES HOIDA TULEVIKUS KASUTAMISEKS <sup>EE</sup> LUGEGE TÄHELEPANELIKULT

Teie lapse ohutus on teie vastutus.

Mähkimislaud on sobilik lastele maksimaalselt 15 kg kaaluvatele lastele.

Kasutatavad lisatarvikud või varuosad peaksid olema ainult tootjalt või edasimüüjalt osetatud.

Eemaldage pakendist kõik osad ja kontrollige kõige olemasolu osade nimekirjast.

Ärge visake pakendit ära enne kui olete kindlad, et olete kõik osad oma ümbristest välja võtnud.

Mähkmelaua kokkupanek on kergem, kui teid aitab teine täiskasvanu.

Vale kokkupaneku korral võib mööbel olla ohtlik. Kokkupaneku peaks teostama kompetentne isik.

Kontrollige perioodiliselt kõiki kinnitusi kindlustamaks, et ükski pole lõdvenenud ning poleks ohtu, et riided rebeneksid või mõni kehaosa kinni jääks.

Hoidke kokkupaneku ajal lapsed ohutus kauguses, sest pakend sisaldab väikeseid osi, mis võivad tekitada lämbumisohtu.

Kontrollige kokkupaneku ajal seina sobivust, kindlustamaks, et kinnitusrihm kannataks koormuse välja.

Ärge lubage oma lastel sellele mööbliesemele ronida.

Olge teadlikud lahtise leegi ja muude küttekehade, nagu elektrilati- või gaasituli jne. ohust, mis on kummuti läheduses.

Kui mähkimislauda kasutatakse, peaksid rattad olema lukustatud.

Ärge kasutage kui mõni osa on katki või puudu.

**HOIATUS:** Ärge jätke last mähkimislauale ilma järelevalveta.

Kõiki komplekteerimiskinnitusi peab õigesti kinnitama ja regulaarselt kontrollima.

Laua soovitatav madratsi suurus on 75x55 cm. Mähkimismadratsi paksus ei tohi olla rohkem kui 2 cm.

Kontrollige regulaarselt kindlustamaks, et kõik komponendid on turvaliselt kinni.

**ÄRGE KASUTAGE** mähkimislauda kui mõni osa on puudu, kahjustunud või katki. Osade vahetamiseks või juhendusliku kirjanduse saamiseks võtke ühendust Troll Nurseryga.

Lauda võib puhastada pühkides seda niiske lambiga ja kuivatada pehme puhta riidega.

Ärge kasutage abrasiivseid, valgendavad, alkoholil või ammoniaagil põhinevaid majapidamisvahendeid.

Olge mööbli käsitlemisel ja liigutamisel ettevaatlik. Hooletu käsitlemine võib tekitada kahju.

Selles juhendis sisalduvad illustratsioonid on mõeldud kasutamiseks ainult juhenduslikel eesmärkidel

Vastab standarditele EN 12221-1&2:2008 + A1:2013

Valmistatud Lätis - [www.trollnursery.com](http://www.trollnursery.com)

# SVARĪGI! SAGLABĀJIET UZZIŅĀM NĀKOTNĒ. IZLASIET UZMANĪGI

Jūsu bērna drošība ir Jūsu atbildība.

Šis pārtinamais galds ir piemērots lietošanai bērnam, kura svars nepārsniedz 15 kg.

Papildu vai rezerves daļas ir jāpiegādā tikai ražotājam vai izplatītājam.

Izņemt visas daļas no iepakojuma un pārbaudiet pēc daļu saraksta.

Neizmest iepakojumu, līdz nebūsiat pārliecināti, ka Jums ir visas daļas un piederumu paka.

Jums būs vieglāk salikt galdu, ja ir pieejams otrs pieaugušais, kurš palīdzēs Jums.

Nepareizi uzstādītās mēbeles var būt bīstamas. Montāža ir jāveic kompetentai personai.

Periodiski pārbaudīt visus stiprinājumus, lai pārliecinātos, ka tie nav vaļīgi, un kad nav riska, ka apģērbs vai ķermeņa daļas aizķersies.

Montāžas laikā turēt bērnus tālāk, jo pakā ir mazas daļas, kas var izraisīt aizrīšanos.

Montāžas laikā ir jāpārbauda sienas piemērotība, lai pārliecinātos, ka stiprinājuma siksna var izturēt veidojušos spēku. Ir jāizmanto atbilstošie sienas stiprinājumi.

Neļaut bērnam kāpt uz šīm mēbelēm.

Apzināties atklātas uguns un citu spēcīga karstuma avotu, piemēram, elektrisko sildītāju, gāzes liesmu, utt., klātbūtnes skapja tuvumā riskus.

Kad pārtinamais galds tiek izmantots, riteņiem ir jābūt bloķētiem.

Nelietot, ja jebkura daļa ir salauzta vai trūkst.

**BRĪDINĀJUMS:** Neatstāt bērnu bez uzraudzības uz pārtinamā galda.

Visi montāžas stiprinājumi ir pareizi jāpievelk un regulāri jāpārbauda.

Ieteicamais matrača izmērs ir 75x55 cm. Pārtinamā matrača biezums nedrīkst pārsniegt 2 cm.

Regulāri pārbaudīt, lai pārliecinātos, ka visi komponenti ir droši.

**NELIETOT** pārtinamo galdu, ja trūkst, ir bojātas vai salauztas jebkuras daļas. Sazināties ar Troll Nursery, ja nepieciešamas rezerves daļas vai montāžas instrukcija.

Jūsu mēbeles var notīrīt, noslaukot ar mitru drānu un nosusinot ar mīkstu, tīru drānu.

Nelietot abrazīvus līdzekļus, balinātājus, spirtu vai amonjaka pulēšanas līdzekļus.

Rīkoties uzmanīgi, pārvietojot mēbeles. Neuzmanīga rīcība var izraisīt bojājumus.

Ilustrācijas šajā instrukcijā ir izmantojamas tikai kā paraugs.

Atbilst standartam EN 12221-1&2:2008 + A1:2013

Ražots Latvijā - [www.trollnursery.com](http://www.trollnursery.com)