

# Thermup Go

Portable bottle warmer

Przenośny podgrzewacz do butelek

Tragbarer Flaschenwärmer

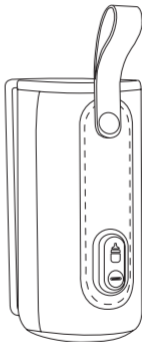
Переносной подогреватель для бутылок

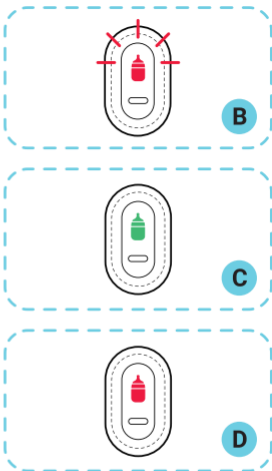
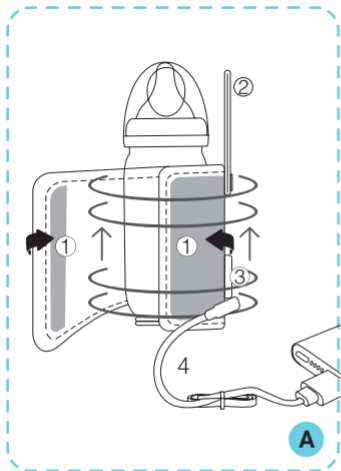
Scaldabiberon portatile

Chauffe-biberon portable

El calentabiberones portátil

Draagbare flesverwarmer





**Manufacturer:**

BrandLine Group Sp. z o.o.  
ul. A. Kręglewskiego 1, 61-248 Poznań, Poland

Working temperature: -10°C ~ 65°C

Rated power: 10 W

**IMPORTANT:**

Please read this manual before you start using the product to see its functions and use it in accordance with intended use.

A failure to follow the safety instructions and use at variance with the manual may lead to injuries.

**Keep this manual for future reference.**

1. Do not repair or modify this product on your own. Only an authorized service technician is allowed to perform these operations.
2. This product is not a toy. Do not let children play with it. Keep the product out of reach of children.
3. Keep the product away from sharp edges and sources of heat and moisture. The product must not be exposed to direct sunlight. Do not let the product overheat.
4. Do not immerse the product or power cable in water or other liquids. Before use, make sure the product is dry.
5. Do not warm up a bottle if it is empty.
6. Do not use the USB cable for other purposes than designed.

7. Use the source of power 5V = 2A only.
8. Do not connect the product to the source of power if there is no bottle with liquid. The bottle must contain at least 60 ml of liquid.



The product complies with requirements of EU directives. Pursuant to the Directive 2012/19/EU, this product is subject to selective collection. The product must not be disposed of together with domestic waste because it may

pose a threat to the environment and human health. The worn-out product must be handed over to the electrics and electronics recycling center.

## Parts list (fig. A)

1. Velcros
2. Handle
3. Temperature sensor unit
4. USB-C cable

## Operating manual

1. Pour boiled water into the bottle and then tightly fasten sleeve Velcros.
2. USB cable must be connected to the sleeve and source of power (charger/ power bank/ USB port in the car).
3. Temperature sensor:
  - Flashing red light (fig. B): temperature is too low (below 40°C),
  - Steady green light (fig. C): temperature is 40°C ~ 45°C, suitable for the child,
  - Steady red light (fig. D): temperature is too high (above 45°C).

## How to clean and maintain

1. After every use and before cleaning, unplug the product. Before you start cleaning, wait for the product to cool down.
2. Clean the sleeve; to do so, wipe it with a wet cloth or paper towel. Do not clean the sleeve under running water.
3. Do not use strong cleaning agents.

The pictures are for reference only. The real design of the products may differ from the pictures presented.

### Producent:

BrandLine Group Sp. z o.o.  
ul. A. Kręglewskiego 1, 61-248 Poznań, Polska

Temperatura pracy: -10°C ~ 65°C

Moc znamionowa: 10 W

## WAŻNE INFORMACJE:

Prosimy o przeczytanie tej instrukcji przed przystąpieniem do obsługi produktu, aby zapoznać się z jego funkcjami i wykorzystać go zgodnie z przeznaczeniem. Niestosowanie się do instrukcji bezpieczeństwa oraz użycie niezgodne z instrukcją może spowodować uszczerbek na zdrowiu.

**Zatrzymaj tę instrukcję do wglądu w przyszłości.**

1. Nie należy samodzielnie naprawiać ani dokonywać modyfikacji produktu. Czynności te może wykonać tylko autoryzowany serwis.
2. Ten produkt nie jest zabawką. Nie pozwalaj, aby dzieci nim się bawiły. Przechowuj produkt w miejscu niedostępnym dla dzieci.
3. Produkt należy trzymać z dala od ostrych krawędzi oraz źródeł ciepła i wilgoci. Produktu nie należy wystawiać na bezpośrednie działanie promieni słonecznych. Nie należy przegrzewać produktu.
4. Nie zanurzaj produktu ani przewodu zasilającego w wodzie lub innych cieczach. Przed użyciem, upewnij się, że produkt jest suchy.
5. Nie należy podgrzewać pustej butelki.
6. Nie należy używać przewodu USB do celów innych niż te, do których jest on przeznaczony.
7. Należy korzystać wyłącznie ze źródła zasilania 5V – 2A.
8. Nie podłączaj produktu do źródła zasilania bez włożonej butelki z płynem. Butelka musi być wypełniona minimum 60 ml płynu.



Produkt zgodny z wymaganiami dyrektyw Unii Europejskiej. Zgodnie z Dyrektywą 2012/19/UE, niniejszy produkt podlega zbiórce selektywnej. Produktu nie należy wyrzucać wraz z odpadami komunalnymi, gdyż może stanowić on

zagrożenie dla środowiska i zdrowia ludzi. Zużyty produkt należy oddać do punktu recyklingu urządzeń elektrycznych i elektronicznych.

## Lista części (rys. A)

1. Rzepy
2. Uchwyt
3. Moduł czujnika temperatury
4. Przewód USB-C

## Instrukcja obsługi

1. Do butelki wlej przegotowaną wodę, a następnie szczelnie zapnij rzepy rękawa.
2. Przewód USB należy połączyć z rękawem oraz źródłem zasilania (ładowarka/power bank/gniazdo USB w pojeździe).
3. Czujnik temperatury:
  - Migające czerwone światło (rys. B): temperatura zbyt niska (poniżej 40°C),
  - Stałe zielone światło (rys. C): temperatura 40°C ~ 45°C, odpowiednia dla dziecka,
  - Stałe czerwone światło (rys. D): temperatura zbyt wysoka (powyżej 45°C).

## Czyszczenie i konserwacja

1. Po każdym użyciu i przed czyszczeniem odłącz produkt od źródła zasilania. Poczekaj aż produkt ostygnie zanim przystąpisz do czyszczenia.
2. Rękaw należy czyścić poprzez przetarcie wilgotną ściereczką lub ręcznikiem papierowym. Nie należy czyścić rękawa pod bieżącą wodą.
3. Nie należy używać silnych środków czyszczących.

Zdjęcia mają charakter poglądowy, rzeczywisty wygląd produktów może różnić się od prezentowanego na zdjęciach.

**Produzent:**

BrandLine Group Sp. z o.o.  
ul. A. Kręglewskiego 1, 61-248 Poznań, Polen

Betriebstemperatur: -10°C ~ 65°C  
Nennleistung: 10 W

**DE****WICHTIGE INFORMATIONEN:**

Lesen Sie bitte die Bedienungsanleitung, bevor Sie das Produkt verwenden, um sich mit seinen Funktionen vertraut zu machen und sie bestimmungsgemäß zu verwenden. Die Nichtbeachtung der Sicherheitsanweisungen und eine regelwidrige Verwendung kann die Gesundheit beeinträchtigen.

**Bewahren Sie diese Bedienungsanleitung für das spätere Nachlesen auf.**

1. Man soll das Gerät nicht selbstständig reparieren oder modifizieren. Diese Tätigkeiten können nur vom autorisierten Service vorgenommen werden.
2. Dieses Gerät ist kein Spielzeug. Lassen Sie die Kinder damit nicht spielen. Bewahren Sie das Gerät fern von Kindern auf.
3. Das Produkt soll man fern von scharfen Kanten, Wärmequellen und Feuchtigkeit aufbewahren. Das Produkt soll man nicht einer direkten Sonneneinstrahlung aussetzen. Man soll das Produkt nicht übermäßig erhitzen.
4. Tauchen Sie weder das Produkt noch das Kabel in Wasser und anderen Flüssigkeiten ein. Vor der Verwendung stellen Sie sicher, dass das Produkt trocken ist.
5. Man soll eine leere Flasche nicht aufwärmen.



6. Man soll das USB-Kabel nicht zu anderen Zwecken verwenden, als diese, zu denen es bestimmt ist.
7. Man soll nur die Versorgungsquelle 5V – 2A verwenden.
8. Schließen Sie das Produkt ohne Flasche mit der Flüssigkeit nicht an die Versorgung an. Die Flasche muss mit mindestens 60 ml Flüssigkeit gefüllt werden.



Das Produkt stimmt mit den Richtlinien der Europäischen Union. Gemäß der Richtlinie 2012/19/UE unterliegt das Produkt einer getrennten Sammlung. Das Produkt darf

man nicht zusammen mit kommunalen Abfällen entsorgen, weil das die Gefahr für die Umwelt und die Gesundheit der Menschen bilden kann. Das verbrauchte Produkt soll man in einem entsprechenden Rücknahmepunkt für Elektro- und Elektronik-Altgeräte zurückgeben.

DE

## Liste der Teile (Abb. A)

1. Klettverschluss
2. Griff
3. Modul des Temperatursensors
4. USB-C-Kabel

## Bedienungsanleitung

1. Gießen Sie abgekochtes Wasser ein, dann schließen Sie dicht die Klettverschlüsse des Ärmels.
2. Das USB-Kabel soll man mit dem Ärmel und der Versorgungsquelle verbinden (Ladegerät/Powerbank/USB-Buchse im Fahrzeug).

### 3. Temperatursensor:

- Blinkendes rotes Licht (Abb. B): Temperatur zu niedrig (weniger als 40°C),
- Ständiges grünes Licht (Abb. C): Temperatur 40°C ~ 45°C, richtig für das Kind,
- Ständiges rotes Licht (Abb. D): Temperatur zu hoch (über 45°C).

## Reinigung und Wartung

DE

1. Nach jeder Verwendung und vor jeder Reinigung, trennen Sie das Gerät vom Strom ab. Warten Sie, bis das Gerät abkühlt, bevor Sie mit der Reinigung beginnen.
2. Den Ärmel soll man mit einem feuchten Tuch oder einem Papiertuch reinigen. Man soll den Ärmel nicht unter laufendem Wasser reinigen.
3. Man soll keine starken Reinigungsmittel verwenden.

Die Abbildungen sind schematisch, das wirkliche Aussehen der Produkte kann von den Abbildungen abweichen.

**Производитель:**

BrandLine Group Sp. z o.o.  
ул. А. Кренлевского 1, 61-248 Познань, Польша

Рабочая температура: -10°C ~ 65°C  
Номинальная мощность: 10 W

**ВАЖНАЯ ИНФОРМАЦИЯ:**

Пожалуйста, прочтите это руководство перед эксплуатацией продукта, чтобы ознакомиться с его функциями и использовать его по назначению. Несоблюдение инструкций по технике безопасности и использование в нарушение инструкций может привести к ущербу для здоровья.

**Сохраните эту инструкцию для использования в будущем.**

1. Не ремонтируйте и не модифицируйте изделие самостоятельно. Эти действия могут выполняться только авторизованным сервисным центром.
2. Этот продукт не игрушка. Не позволяйте детям играть с ним. Храните продукт в недоступном для детей месте.
3. Держите изделие подальше от острых краев, источников тепла и влаги. Изделие не должно подвергаться воздействию прямых солнечных лучей. Не перегревайте изделие.
4. Не погружайте изделие или шнур питания в воду или другие жидкости. Перед использованием убедитесь, что изделие сухое.
5. Пустую бутылку нельзя нагревать.

RU

6. Не используйте кабель USB для других целей, кроме тех, для которых он был предназначен.
7. Используйте только источник питания 5V – 2A.
8. Не подключайте изделие к источнику питания без вставленной бутылки с жидкостью. Бутылка должна быть заполнена как минимум 60 мл жидкости.



Изделие соответствует требованиям директив Европейского Союза. В соответствии с Директивой 2012/19 / ЕС этот продукт подлежит нормам селективного сбора отходов. Изделие нельзя

утилизировать вместе с бытовыми отходами, так как оно может представлять угрозу для окружающей среды и здоровья человека. Использованный продукт следует сдать в пункт утилизации электрических и электронных устройств.

RU

## Перечень запасных частей (рис. А)

1. Липучки
2. Ручка
3. Модуль датчика температуры
4. Кабель USB-C

## Руководство по эксплуатации

1. Налейте кипяченую воду в бутылку и плотно закройте манжету на липучке.
2. USB-кабель должен быть подключен к манжете и источнику питания (зарядное устройство / блок питания / USB-разъем в автомобиле).
3. Датчик температуры:

- Мигающий красный свет (рис. B): слишком низкая температура (ниже 40°C),
- Постоянный зеленый свет (рис. C): температура 40°C ~ 45°C, подходит для детей,
- Постоянный красный свет (рис. D): слишком высокая температура (выше 45°C).

## Чистка и уход

1. Отключайте изделие от источника питания после каждого использования и перед очисткой. Перед очисткой подождите, пока продукт остынет.
2. Манжету следует протереть влажной тканью или бумажной салфеткой. Не очищайте манжету под проточной водой.
3. Не используйте сильнодействующие чистящие средства.

Фотографии носят иллюстративный характер, внешний вид изделий может отличаться от представленного на фотографиях.

RU

**Produttore:**

BrandLine Group Sp. z o.o.  
ul. A. Kręglewskiego 1, 61-248 Poznań, Polonia

Temperatura di lavoro: -10°C ~ 65°C  
Potenza nominale: 10 W

**INFORMAZIONI IMPORTANTI:**

Si prega di leggere questa istruzione prima di utilizzare il prodotto per scoprire le sue funzioni e usarlo come previsto.

Il mancato rispetto delle istruzioni di sicurezza e l'uso non conforme alle istruzioni può nuocere alla salute delle persone.

**IT****Conservare questa istruzione per riferimenti futuri.**

1. Non tentare di riparare o modificare il dispositivo da soli. Queste operazioni possono essere eseguite solo da un servizio autorizzato.
2. Questo dispositivo non è un giocattolo. Non permettere ai bambini di giocarci. Tenere il dispositivo fuori dalla portata dei bambini.
3. Tenere il prodotto lontano da bordi taglienti e da fonti di calore e di umidità. Non esporre il prodotto alla luce diretta del sole. Non surriscaldare il prodotto.
4. Non immergere il dispositivo o il cavo di alimentazione in acqua o altri liquidi. Prima dell'uso assicurarsi che il prodotto è asciutto.
5. Non riscaldare un biberon vuoto.
6. Non usare il cavo USB per scopi diversi da quelli per i quali è destinato.

7. Utilizzare solo la fonte di alimentazione 5V = 2A.
8. Non collegare il prodotto a una fonte di alimentazione senza il flacone di fluido inserito. La bottiglia deve essere riempita con almeno 60 ml di liquido.



Il prodotto è conforme ai requisiti delle direttive dell'Unione Europea. In conformità alla Direttiva 2012/19/UE, questo prodotto è soggetto a raccolta differenziata. Il prodotto non deve essere smaltito con i rifiuti domestici perché può costituire una minaccia per l'ambiente e la salute umana. Si prega di restituire il prodotto usato al punto di raccolta per il riciclaggio di apparecchiature elettriche ed elettroniche.

## Elenco componenti (fig. A)

1. Velcri
2. Impugnatura
3. Modulo del sensore di temperatura
4. Cavo USB-C

## Istruzione d'uso

1. Versare l'acqua bollita nel biberon e poi fissare bene la chiusura in velcro del manicotto.
2. Collegare il cavo USB al manicotto e alla fonte di alimentazione (caricatore/banca di alimentazione/presa USB nel veicolo).
3. Sensore di temperatura:
  - Luce rossa pulsante (fig. B): temperatura troppo bassa (sopra 40°C),
  - Luce verde fissa (fig. C): temperatura 40°C ~ 45°C, adatta al bambino,
  - Luce rossa fissa (fig. D): temperatura troppo alta (sopra 45°C).

## **Pulizia e manutenzione**

1. Scollegare il prodotto dopo ogni uso e prima della pulizia. Lasciare raffreddare il prodotto prima di pulirlo.
2. Pulire il manicotto strofinandolo con un panno umido o un tovagliolo di carta. Non pulire il manicotto sotto l'acqua corrente.
3. Non usare detergenti forti.

Le foto sono solo a scopo illustrativo, l'aspetto reale dei prodotti può differire da quelli presentati nelle immagini.

IT

### **Fabricant :**

BrandLine Group Sp. z o.o.  
ul. A. Kręglewskiego 1, 61-248 Poznań, Pologne

Température de fonctionnement : -10°C ~ 65°C  
Puissance nominale : 10 W

### **RENSEIGNEMENTS IMPORTANTS:**

Veuillez lire cette notice d'utilisation avant de commencer à manipuler le produit afin de connaître ses fonctions et l'utiliser conformément à son usage prévu.



Le non-respect de l'instruction de sécurité et l'usage non conforme au mode d'emploi peut entraîner un préjudice à la santé.

**Gardez cette notice pour référence ultérieure.**

1. Ne réalisez pas des dépannages de l'appareil et ne le modifiez pas. Uniquement un service autorisé peut procéder au dépannage du produit.
2. Ce dispositif n'est pas un jouet. Ne laissez pas les enfants jouer avec le produit. Tenez le dispositif hors de portée des enfants.
3. L'appareil devrait être tenu loin des bords coupants et des sources de chaleur et d'humidité. L'appareil ne devrait pas être exposé au rayonnement direct du soleil. Ne pas surchauffer le produit.
4. Ne pas plonger l'appareil ni le câble d'alimentation électrique dans l'eau ou dans d'autres liquides. Avant l'usage, assurez-vous que le produit est sec.
5. Ne pas chauffer un biberon vide.
6. Ne pas utiliser le câble USB à d'autres fins que celles auxquelles il est destiné.
7. Il convient d'utiliser uniquement une source d'alimentation 5V – 2A.
8. Ne pas brancher le produit à une source d'alimentation sans un biberon rempli de liquide inséré dedans. Le biberon doit être rempli de 60 ml de liquide au minimum.



Le produit est conforme aux exigences des directives de l'Union européenne. Conformément à la Directive 2012/19/UE, le présent produit est soumis à la collecte séparée. Il convient de ne pas jeter le produit avec les déchets ménagers, car il peut constituer un danger pour l'environnement et la santé humaine. Le produit usé devrait être remis au point de recyclage des appareils électriques et électroniques.

FR

## Liste des pièces (fig. A)

1. Velcros
2. Support
3. Module du capteur de température
4. Câble USB-C

## Mode d'emploi

1. Versez de l'eau bouillie, puis attachez les velcros de la manche de façon étanche.
2. Le câble USB devrait être connecté à la manche et à une source d'alimentation électrique (chargeur/ batterie externe /prise USB dans un véhicule).
3. Capteur de température :
  - Feu rouge clignotant (fig. B) : température trop basse (inférieure à 40°C),
  - Feu vert continu (fig. C) : température allant de 40°C à ~ 45°C, adéquate pour l'enfant,
  - Feu rouge continu (fig. D) : température trop élevée (supérieure à 45°C).

## Nettoyage et entretien

1. Après chaque emploi et avant le nettoyage, débranchez le produit de la source d'alimentation électrique. Attendez jusqu'à ce que le produit soit sec avant de procéder au nettoyage.
2. La manche devrait être nettoyée, en l'essuyant avec un chiffon humide ou une serviette en papier. Il convient de ne pas nettoyer la manche sous l'eau courante.
3. Ne pas utiliser des produits de nettoyage forts.

Les photos sont à caractère informatif, l'apparence réelle des produits peut varier de celle présentée sur les photos.

FR

**Fabricante:**

BrandLine Group Sp. z o.o.  
ul. A. Kręglewskiego 1, 61-248 Poznań, Polonia

Temperatura de trabajo: -10°C ~ 65°C

Potencia nominal: 10 W

**INFORMACIÓN IMPORTANTE:**

Por favor, lee este manual de instrucciones antes de utilizar el producto para familiarizarte con sus funciones y utilizarlo de acuerdo con su uso previsto.

El incumplimiento de las instrucciones de seguridad y el uso contrario a las instrucciones puede resultar en daños a la salud.

**Guarde este manual para futuras referencias.**

1. No repare ni modifique el dispositivo. Estas actividades solo pueden ser realizadas por un centro de servicio autorizado.
2. Este producto no es un juguete. No deje que los niños jueguen con él. Mantenga el producto fuera del alcance de los niños.
3. El producto debe mantenerse alejado de bordes afilados y fuentes de calor y humedad. El producto no debe exponerse a la luz solar directa. No sobrecaliente el producto.
4. No sumerja el producto o el cable de alimentación en agua u otros líquidos. Antes de usar, asegúrese de que el producto esté seco.
5. No se debe calentar un biberón vacío.
6. No utilice el cable USB para fines distintos a aquellos para los que fue diseñado.

ES

- Utilice únicamente una fuente de alimentación de 5 V – 2 A.
- No conecte el producto a la fuente de alimentación sin el biberón con líquido insertado. El biberón debe llenarse con un mínimo de 60 ml de líquido.



El producto cumple con los requisitos de las directivas de la Unión Europea. De acuerdo con la Directiva 2012/19/UE, este producto está sujeto a recogida selectiva. El producto no debe desecharse con los residuos urbanos, ya que puede representar una amenaza para el medio ambiente y la salud humana. El producto usado debe llevarse al punto de reciclaje de dispositivos eléctricos y electrónicos.

## Lista de piezas (fig. A)

- Velcros
- Soporte
- Módulo sensor de temperatura
- Cable USB-C

## Manual de usuario

- Vierta agua hervida en el biberón y luego ajuste firmemente los velcros de la manga.
- El cable USB debe conectarse a la funda y la fuente de alimentación (cargador/banco de energía/toma USB en el vehículo).
- Sensor de temperatura:
  - Luz roja intermitente (fig. B): temperatura demasiado baja (por debajo de 40°C),
  - Luz verde fija (Fig. C): temperatura de 40°C ~ 45°C, adecuada para bebés,
  - Luz roja fija (fig. D): temperatura demasiado alta (por encima de 45°C).

ES

## Limpieza y mantenimiento

1. Desconecte el producto de la fuente de alimentación después de cada uso y antes de limpiarlo. Espere a que el producto se enfríe antes de limpiarlo.
2. La manga debe limpiarse con un paño húmedo o una toalla de papel. No limpie la manga con agua corriente.
3. No utilice agentes limpiadores fuertes.

Las fotos solo tienen carácter ilustrativo, el aspecto real de los productos puede diferir de los presentados en las fotos.

### Fabrikant:

BrandLine Group Sp. z o.o.  
ul. A. Kręglewskiego 1, 61-248 Poznań, Polen

Gebruikstemperatuur: -10°C ~ 65°C  
Nominaal vermogen: 10 W

### BELANGRIJKE INFORMATIE:

Lees deze handleiding voordat u het product in gebruik neemt, om vertrouwd te raken met de functies en het product te gebruiken zoals het bedoeld is. Het niet in acht nemen van de veiligheidsinstructies en het gebruik volgens de instructies kan leiden tot schade aan de gezondheid.

ES

NL

### **Bewaar deze handleiding voor toekomstig gebruik.**

1. Probeer het apparaat niet zelf te repareren of aan te passen. Deze handelingen mogen alleen worden uitgevoerd door erkende dienstverleners.
2. Dit apparaat is geen speelgoed. Laat kinderen er niet mee spelen. Houd het apparaat buiten het bereik van kinderen.
3. Het apparaat moet uit de buurt van scherpe randen en warmte- en vochtbronnen worden gehouden. Het apparaat mag niet aan direct zonlicht worden blootgesteld.
4. Dompel het apparaat of het netsnoer niet onder in water of andere vloeistoffen. Zorg ervoor dat het product droog is voor gebruik.
5. Verwarm geen lege fles.
6. Gebruik de USB-kabel niet voor andere doeleinden dan die waarvoor hij bestemd is.
7. Gebruik alleen een 5V – 2A stroombron.
8. Sluit het apparaat niet aan op een stroombron zonder dat de fles met vloeistof erin is geplaatst. De fles moet met ten minste 60 ml vloeistof gevuld zijn.



Product in overeenstemming met de eisen van de richtlijnen van de Europese Unie. In overeenstemming met Richtlijn 2012/19/EU moet dit product gescheiden worden ingezameld. Het product mag niet met het huisvuil worden weggegooid omdat het een bedreiging kan vormen voor het milieu en de volksgezondheid. Lever uw oude product in bij het daarvoor bestemde inzamelpunt voor recycling van elektrische en elektronische apparatuur.

## Onderdelenlijst (afb. A)

1. Klittenband
2. Handvat
3. Module temperatuursensor
4. Kabel USB-C

## Gebruiksaanwijzing

1. Giet gekookt water in de fles en maak vervolgens de klittenbandsluiting van de hoes stevig vast.
2. Sluit de USB-kabel aan op de hoes en de stroombron (oplader/voedingsbank/USB-aansluiting in het voertuig).
3. Temperatuursensor:
  - Knipperend rood lampje (afb. B): temperatuur te laag (lager dan 40°C),
  - Constant groen licht (afb. C): temperatuur 40°C ~ 45°C, geschikt voor kind,
  - Constant rood licht (afb. D): temperatuur te hoog (boven 45°C).

## Reiniging en onderhoud

1. Trek de stekker uit het stopcontact na elk gebruik en vóór het schoonmaken. Laat het apparaat afkoelen voordat u het reinigt.
2. Maak de hoes schoon met een vochtige doek of een papieren handdoek. Reinig de hoes niet onder stromend water.
3. Gebruik geen sterke schoonmaakmiddelen.

De beelden zijn slechts voor illustratie, het daadwerkelijke uiterlijk van producten kan verschillen van die in de beelden wordt voorgesteld.

NL

**PL: Uproszczona deklaracja zgodności UE**

BrandLine Group Sp. z o. o. niniejszym oświadcza, że Thermup Go jest zgodny z dyrektywą: 2014/30/UE - Dyrektywa EMC, 2011/65/UE - Dyrektywa RoHS. Pełny tekst deklaracji zgodności UE jest dostępny pod następującym adresem internetowym:

**EN: Simplified EU declaration of conformity**

BrandLine Group Sp. z o. o. hereby declares that Thermup Go complies with the directive: 2014/30/EU - EMC Directive, 2011/65/EU - RoHS Directive. Full content of EU declaration of conformity is available on the following website:

**DE: Vereinfachte Konformitätserklärung EU**

BrandLine Group Sp. z o.o (GmbH) erklärt hiermit, dass Thermup Go der Richtlinie entspricht: 2014/30/EU - EMC Directive, 2011/65/EU - RoHS Directive. Der vollständige Text der EU-Konformitätserklärung ist unter folgender Internetadresse erhältlich:

**RU: Упрощенная декларация соответствия ЕС**

BrandLine Group Sp. z o. o. заявляет, что Thermup Go соответствует директиве: 2014/30/UE - EMC Directive, 2011/65/EU - RoHS Directive. Полный текст декларации соответствия ЕС доступен по следующему адресу в Интернете:

**IT: EU Dichiarazione di conformità semplificata**

Con la presente la BrandLine Group Sp. z o. o. dichiara che Thermup Go è conforme alla direttiva: 2014/30/EU - EMC Directive, 2011/65/EU - RoHS Directive. Il testo completo della dichiarazione di conformità UE è disponibile al seguente indirizzo del sito web:



**FR: Déclaration de conformité UE simplifiée**

BrandLine Group Sp. z o. o. déclare par la présente que Thermup Go est conforme à la directive : 2014/30/EU - EMC Directive, 2011/65/EU - RoHS Directive. Le texte complet de la déclaration de conformité de l'UE est disponible à l'adresse suivante:

**ES: EU Declaración de conformidad simplificada**

BrandLine Group Sp. z o. o. declara por la presente que Thermup Go cumple con la directiva:: 2014/30/EU - EMC Directive. El texto completo de la declaración UE de conformidad está disponible en la siguiente dirección de Internet:

**NL: Vereenvoudigde EU-conformiteitsverklaring**

BrandLine Group Sp. z o.o. verklaart hierbij dat Thermup Go voldoet aan de richtlijn: 2014/30/EU - EMC Directive, 2011/65/EU - RoHS Directive. De volledige tekst van de EU conformiteitsverklaring is beschikbaar op de website:

**[www.lionelo.com/deklaracja\\_zgodnosci/THERMUP\\_GO.pdf](http://www.lionelo.com/deklaracja_zgodnosci/THERMUP_GO.pdf)**

## **Lionelo Service – Support**

**List of Authorized Service Centers**  
**Lista Autoryzowanych Centrów Serwisów**  
**Liste der Autorisierten Servicecenter**  
**Список авторизованных сервисных центров**  
**Elenco dei centri di assistenza autorizzati**  
**Liste des centres de service autorisés**  
**Lista de centros de servicio autorizados**  
**Lijst met erkende servicecentra**

**[lionelo.com/en/service](http://lionelo.com/en/service)**

**Szczegółowe warunki gwarancji dostępne są na stronie:**  
**Detailed warranty conditions are available on the website:**  
**Detaillierte Garantiebedingungen finden Sie auf der Website:**  
**Подробные условия гарантии доступны на сайте:**  
**Le condizioni di garanzia dettagliate sono disponibili sul sito web:**  
**Les conditions de garantie détaillées sont disponibles sur le site:**  
**Las condiciones de garantía detalladas están disponibles en el sitio web:**  
**Gedetailleerde garantievoorwaarden zijn beschikbaar op de website:**

**[www.lionelo.com](http://www.lionelo.com)**

**Thank you for purchasing our product**  
**Dziękujemy za zakup urządzenia naszej marki**  
**Vielen Dank für den Kauf unserer Markenausrüstung**  
**Спасибо за покупку нашего продукта**  
**Grazie per aver acquistato il nostro prodotto**  
**Merci d'avoir acheté notre produit**  
**Gracias por adquirir nuestro producto**  
**Bedankt voor het aanschaffen van ons product**



[www.lionelo.com](http://www.lionelo.com)